

ОБЩЕСТВО С ОГРАНИЧЕННОЙ ОТВЕТСТВЕННОСТЬЮ “ТРЕЙСЛАЙН”



ПРЕОБРАЗОВАТЕЛИ ЛИНЕЙНЫХ
ПЕРЕМЕЩЕНИЙ МАГНИТОСТРИКЦИОННЫЕ
ТЛ

ПАСПОРТ

ВБТГ.407533.001 ПС

2021

1. ОБЩИЕ СВЕДЕНИЯ И НАЗНАЧЕНИЕ

ТЛ предназначены для автоматического измерения линейного расстояния от начальной точки отсчета до одного или нескольких подвижных магнитных позиционеров.

ТЛ применяются для непрерывного позиционирования подвижных узлов различных механизмов и машин.

2. ОСНОВНЫЕ ТЕХНИЧЕСКИЕ ХАРАКТЕРИСТИКИ

Условное обозначение модели ТЛ: **ТЛ-С-А-10-0**

Дата выпуска: _____

Заводской номер: _____

Общие характеристики		
1	Длина монтажная, мм	-
2	Диапазон измерений (max 100...6000 мм)	-
3	Диаметр измерительного элемента, мм	-
4	Материал измерительного элемента (возможна замена по согласованию с заказчиком)	AISI.316
5	Материал корпуса (возможна замена по согласованию с заказчиком)	12X19H10T
6	Верхнее неизмеряемое расстояние	30 мм
7	Нижнее неизмеряемое расстояние	50 мм
8	Аналоговый выходной сигнал, схема подключения 4-х проводная (определяется положением переключателя на плате)	-10...+10 В 0...+10 В 4...20 мА 0...20 мА
9	Цифровой выходной сигнал (используется для настройки и диагностики)	RS-485, ModBus RTU
10	Скорость отслеживания перемещений (без потери данных) длина: 100...1200 мм длина: 100...2400 мм длина: 100...4800 мм	не менее 800 мм/с не менее 400 мм/с не менее 200 мм/с
Метрологические характеристики		
11	Предел основной абсолютной погрешности измерения	± 1 мм
12	Разрешающая способность RS-485, мм	$\pm 0,1$
13	Разрешающая способность (4...20мА), %	$\pm 0,1$
Электрические характеристики		
14	Напряжение питания, В	12...36
15	Потребляемая мощность, Вт, не более	1,0
16	Маркировка взрывозащиты	нет
Условия эксплуатации		
17	Диапазон температуры окружающей среды	минус 50...+85 °С
18	Диапазон температуры измеряемой среды	минус 45...+120 °С
19	Максимальное давление измеряемой среды	30 МПа
20	Степень защиты оболочки	IP66

3. КОМПЛЕКТНОСТЬ

Наименование	Обозначение	Кол-во, шт.
Преобразователь линейных перемещений ТЛ	ТЛ ВБТГ.407533.001	1
Позиционер магнитный	-	-
Паспорт	ВБТГ.407533.001 ПС	1
Тара		1

4. СВИДЕТЕЛЬСТВО О ПРИЕМКЕ

Преобразователь линейных перемещений ТЛ

заводской № _____ соответствует техническим условиям ТУ 26.51.66-001-43519818-2021 и признан годным для эксплуатации.

Дата выпуска _____

Подпись лица, ответственного за приемку

М.П.

/ _____ / _____
(личная подпись) (расшифровка подписи)

5. ПРАВИЛА ХРАНЕНИЯ И ТРАНСПОРТИРОВАНИЯ

ТЛ в упаковке пригодны для транспортирования любым видом транспорта с защитой от прямого попадания атмосферных осадков, кроме негерметизированных отсеков самолета. Хранение ТЛ осуществляется в упаковке в помещениях, соответствующих гр. Л ГОСТ 15150.

6. РЕСУРСЫ, СРОКИ СЛУЖБЫ И ХРАНЕНИЯ, ГАРАНТИИ ИЗГОТОВИТЕЛЯ

Изготовитель гарантирует безотказную работу ТЛ при соблюдении потребителем условий эксплуатации, хранения и транспортирования.

Гарантийный срок эксплуатации ТЛ - 2 года с момента продажи.

Гарантийный срок хранения ТЛ в упаковке - 12 месяцев с момента изготовления.

Ресурс ТЛ 50000 ч в течение срока службы 10 лет, в том числе срок хранения один год с момента изготовления в упаковке изготовителя в складском помещении.

Указанный ресурс, срок службы и срок хранения действительны при соблюдении потребителем требований действующей эксплуатационной документации.

При появлении признаков нарушения работоспособности ТЛ обращаться на предприятие-изготовитель для получения квалифицированной консультации и оказания технической помощи.

Изготовитель ведет работу по совершенствованию ТЛ, повышающую его надежность и улучшающую его эксплуатационные качества, поэтому в изделие могут быть внесены незначительные изменения, не отраженные в поставляемой документации.

Подпись начальника производства

М.П.

/ _____ /

(личная подпись)

(расшифровка подписи)

7. СВЕДЕНИЯ О РЕКЛАМАЦИЯХ

При обнаружении неисправности ТЛ в течение гарантийного срока представителем изготовителя или доверенным лицом составляется акт о необходимости ремонта или направлении изделия на предприятие-изготовитель по адресу:

123458, РФ, г. Москва, ул. Твардовского, д.8, ООО "ТрейсЛайн".

Тел. 8-495-989-52-73, E-mail: info@traceline.ru.

Все рекламации записываются в таблицу.

Краткое содержание рекламации	Документ, на основании которого предъявлена рекламация	Дата	Принятые меры

ПРИЛОЖЕНИЕ А

Подключение и порядок работы с ТЛ-С-А-10-0

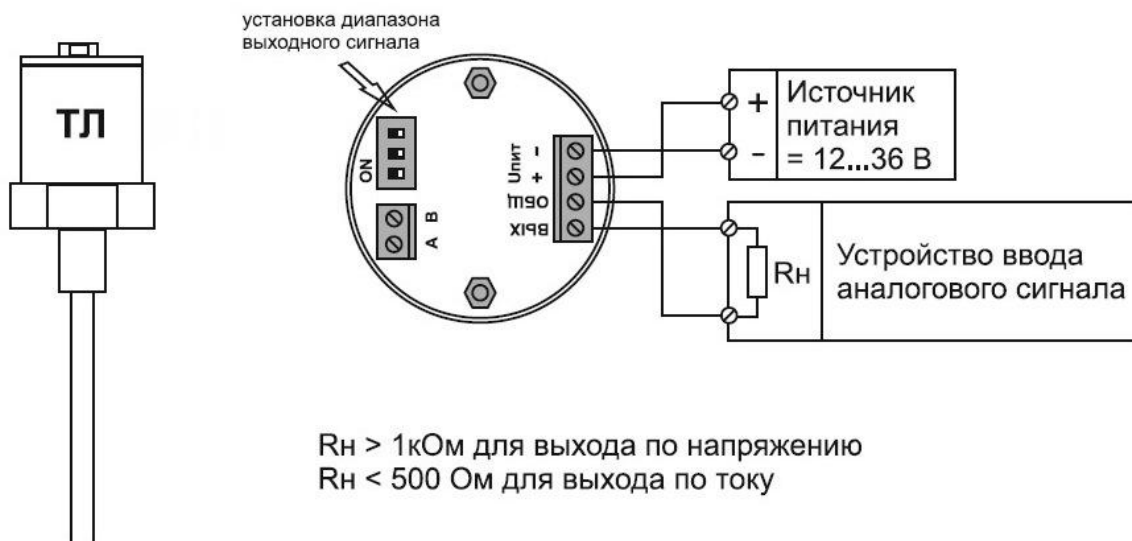


Рисунок А.1 – Схема подключения ТЛ

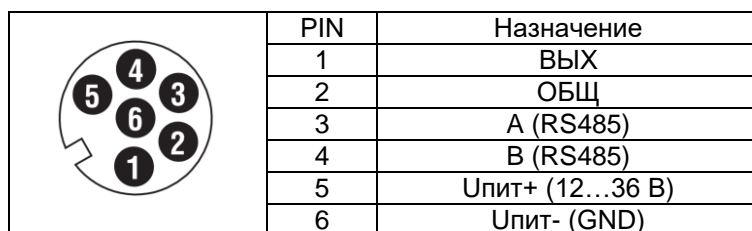


Рисунок А.2 – Схема подключения ТЛ-С-А-10-0 (исполнение с разъемом С60)

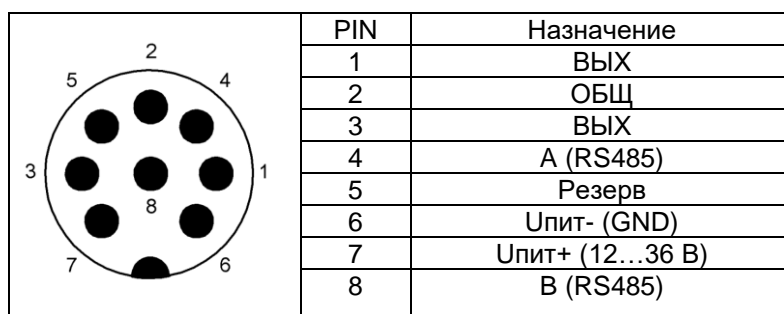


Рисунок А.3 – Схема подключения ТЛ-С-А-10-0 (исполнение с разъемом С80)

ПРИЛОЖЕНИЕ А (продолжение)

Порядок работы с ТЛ-С-А-10-0

1. Настройка диапазона выходного сигнала ТЛ.

С помощью DIP-переключателя, расположенного под крышкой ТЛ, установить требуемый диапазон выходного сигнала. Настройки вступают в силу после подачи питающего напряжения.

Положение DIP-переключателя «диапазон» (● = on)			Диапазон выходного сигнала
1	2	3	
			4 – 20 мА
●			0 – 20 мА
	●		0 – 24 мА
●	●		± 20 мА
		●	0 – 5 В
●		●	± 5 В
	●	●	0 – 10 В
●	●	●	± 10В

2. Контроль и настройка параметров ТЛ.

Терминальная программа «ТЛ Терминал», установленная на ПК, позволяет произвести различные метрологические настройки ТЛ: калибровку, установку границ диапазона, юстировку позиционера и т.д., а также протестировать ТЛ на работоспособность. Для связи с ПК используется цифровой интерфейс RS485.

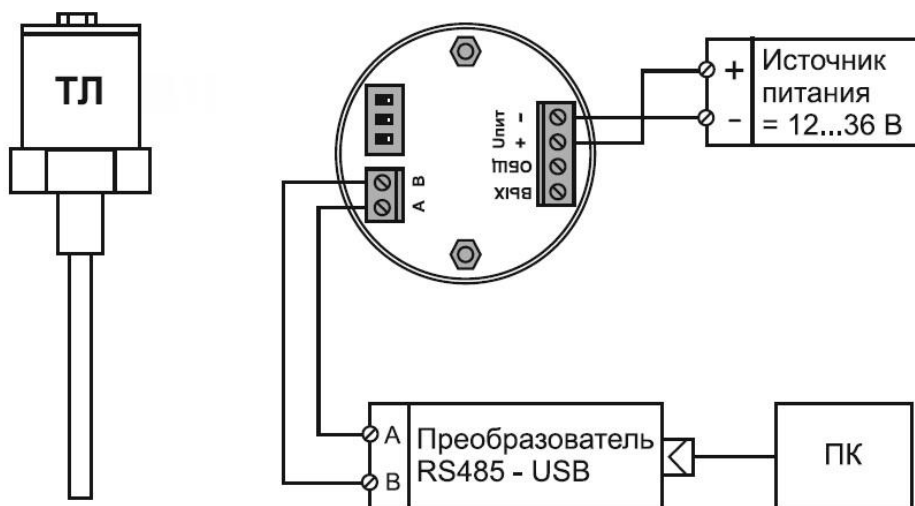
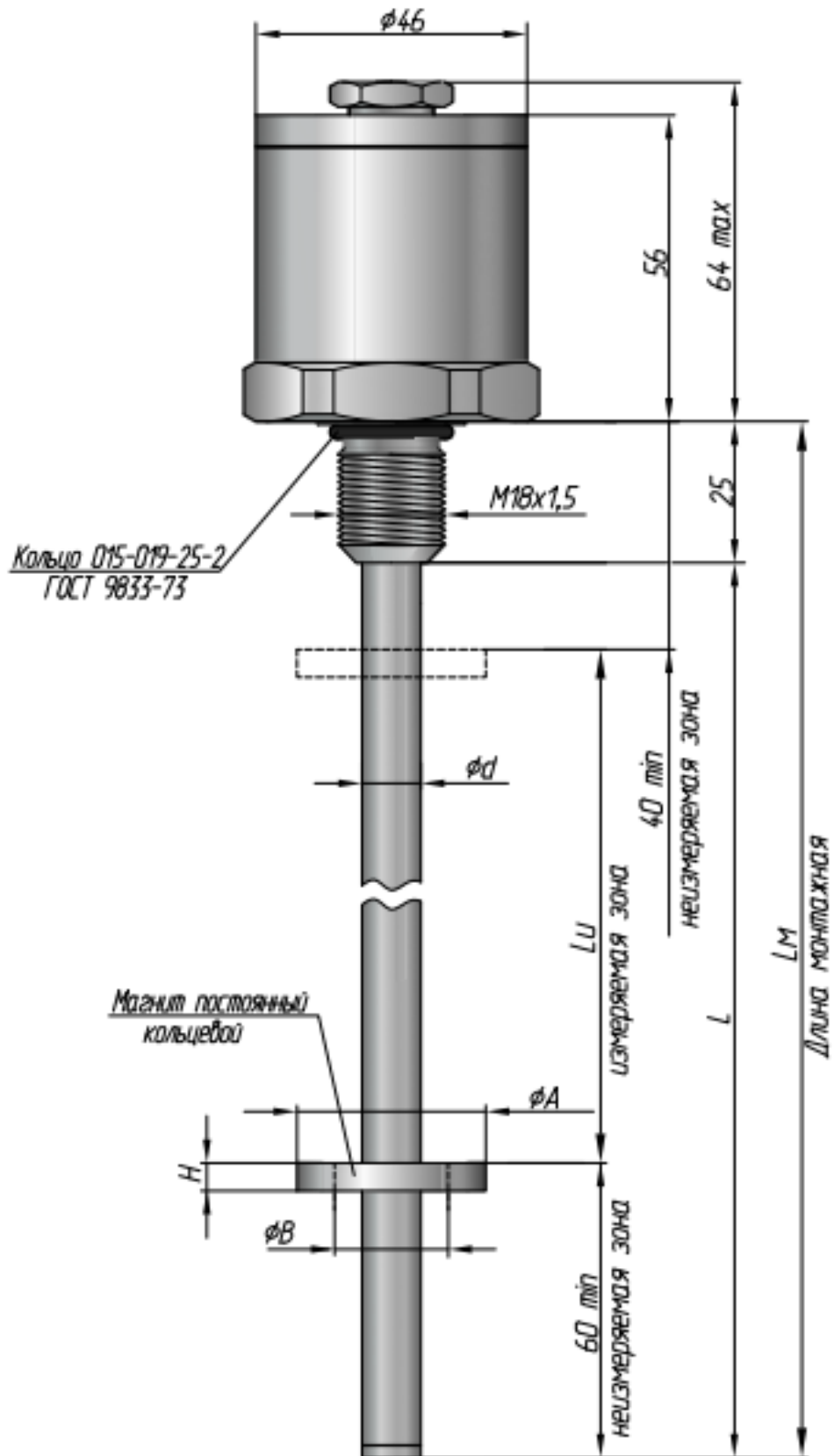


Рисунок А.4 – Схема подключения ТЛ-С-А-10-0 к ПК для настройки и диагностики

ПРИЛОЖЕНИЕ Б

Габаритно-установочный чертеж



ПРИЛОЖЕНИЕ В

Габаритно-установочный чертеж



Примечание:

На транспортной таре магнита стоит стрелка, на самом магните точка. Установка обязательна стрелкой/точкой к головной части датчика.

Рисунок В.1 – Установка магнитного позиционера



ООО "ТрейсЛайн"
123458, Россия, Москва, ул. Твардовского,
д. 8 Технопарк "Строгино"
+7 (495) 989 52 73
+7 (495) 162 90 07
info@traceline.ru
www. traceline.ru