

Продукция ООО ТРЕЙСЛАЙН

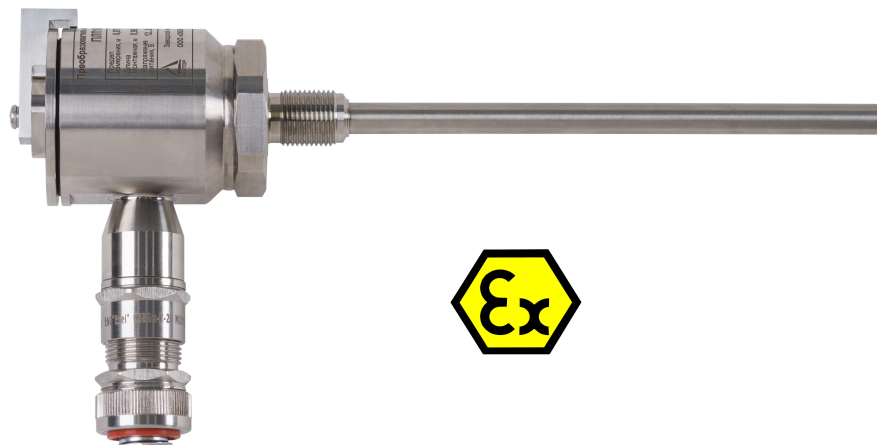
Магнитострикционный датчик линейных перемещений

ТЛ-СЗ-...-10-Вн

Принцип действия: **Магнитострикционный**

назначение

- | | |
|---|---|
| <ul style="list-style-type: none"> ■ Гидравлика и пневматика ■ Компрессорно-винтовые установки ■ Гидравлические ключи ■ Гидроприводы штангового скважинного насоса ■ Производство пластика и резины ■ Металлообработка ■ Деревообработка | <ul style="list-style-type: none"> ■ Электроэнергетика ■ Атомная промышленность ■ Строительная техника ■ Военная промышленность ■ Космическая промышленность ■ Робототехника ■ Другие области промышленной автоматизации |
|---|---|



преимущества

- Износостойкий, бесконтактный метод измерения
 - Высокая точность и частота измерения
 - Стандартные промышленные интерфейсы: Аналоговый, SSI, RS-485 MODBUS RTU
 - Абсолютные измерения перемещения
 - Отсутствие необходимости тех. обслуживания
 - Устойчивость к тяжелым условиям эксплуатации
 - Помехозащищенность
 - Низкое энергопотребление эффективно снижает нагрев системы
 - Простота в настройке и эксплуатации
-
- Высокая степень защиты IP68
 - Полностью из нержавеющей стали
 - Взрывонепроницаемая оболочка – Exd

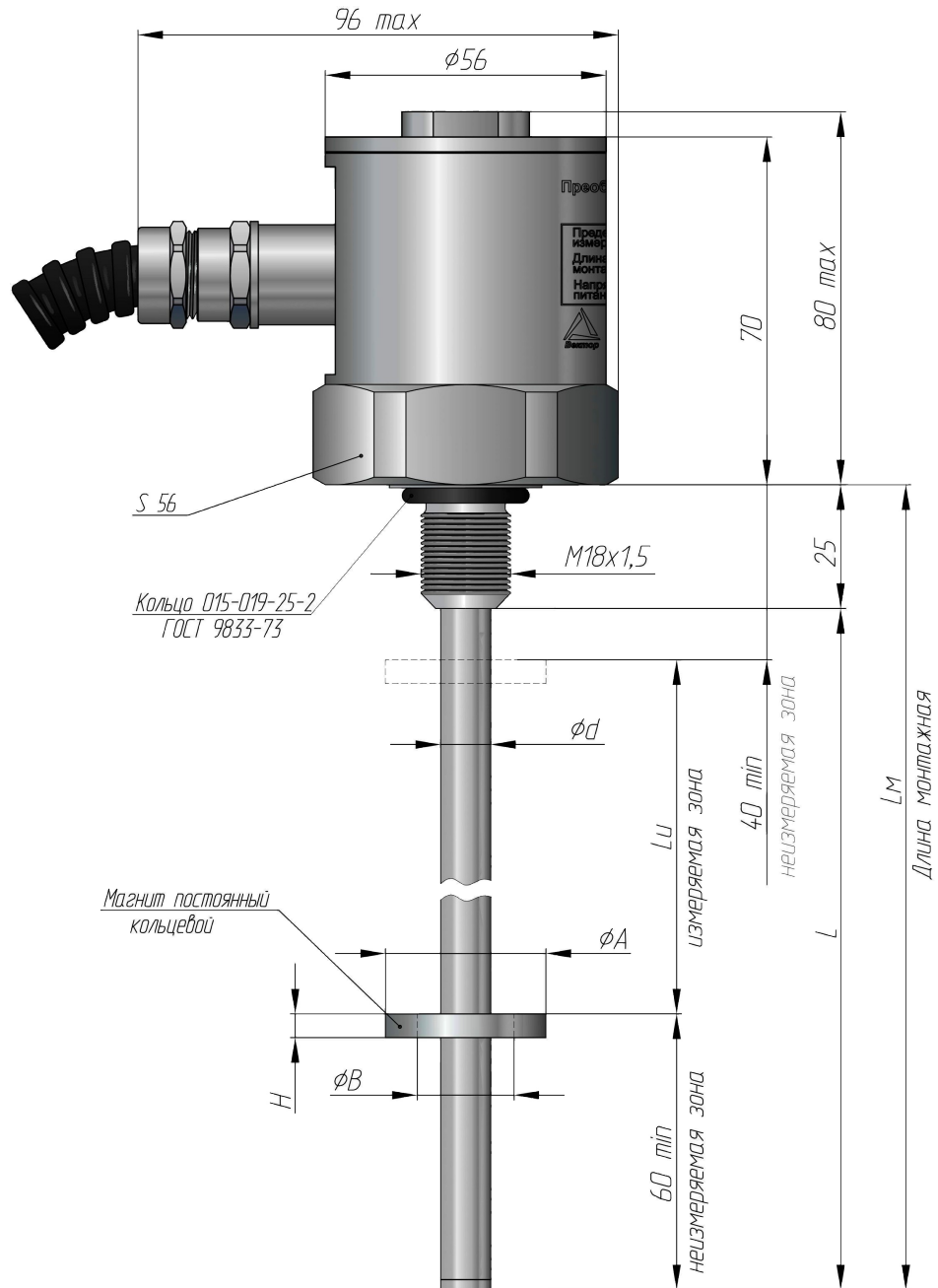
Технические характеристики серия ТЛ-СЗ-...-10-Вн

Входные параметры	
Данные измерений	Положение позиционера
Диапазон измерения	50 – 6000 мм
Количество позиционеров	В зависимости от выходного сигнала от 1 до 5 шт.
Выходные параметры	
Аналоговые интерфейсы	4...20/20...4/0...20/20...0, мА 0...10/10...0/-10...+10/+10...-10 В
Цифровые интерфейсы	SSI, RS-485 ModBus RTU
Точность измерения	
Разрешение, выход аналоговый	16-бит, 0,1 мм
Разрешение, выход цифровой	0,1 мм
Пределы допускаемой погрешности:	±0,1% (аналоговый) , ±1,0мм (цифровой)
Гистерезис	< 0,3 мм
Повторяемость	< 0,2 мм
Температурный дрейф, аналоговый	30 ppm/°C
Температурный дрейф, цифровой	15 ppm/°C
Частота обновления данных	1 кГц (диапазон ≤ 1 м), 500 Гц (1 м < диапазон ≤ 2 м), 333 Гц (2 м < диапазон ≤ 3 м).
Неизмеряемая зона верх/низ (тип I)	50.8/63.5 мм
Неизмеряемая зона верх/низ (тип II)	30/60 мм
Условия эксплуатации	
Температура окружающей среды	-55 ... +85 °C
Температура рабочей среды	-55 ... +85/+100/+150 °C
Давление рабочей среды	35 МПа (рабочее), 70 МПа (пиковое)
Относительная влажность	90% без образования конденсата
Степень защиты от пыли и влаги	IP68
Испытание на удар	100g (ГОСТ Р 51371)
Испытание на вибрацию	1,5мм/20g/10...2000 Гц (ГОСТ 30630.1.2)
Тест на ЭМС	Степень 4/3/4/3/3, Класс А, ГОСТ 30804.4.2/4, ГОСТ Р 51317.4.3/6, ГОСТ Р 50648-94,
Маркировка взрывозащиты	1 Ex d IIB T5...T1 Gb
Электрическое подключение	
Тип подключения	Кабельный ввод или разъем
Диапазон напряжение питания	12...36В
Потребляемая мощность	< 1Вт
Материалы	
Измерительный элемент	Нержавеющая сталь AISI 316
Корпус датчика	Нержавеющая сталь AISI 304
Присоединение к процессу	M18×1,5; M20×1,5; 3/4"-16UNF-3A

ТЛ-С-...-10-Вн

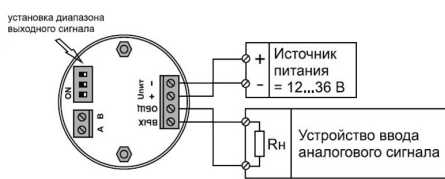
Монтажно-габаритные чертежи

Габаритные размеры ТЛ-С-...-10-Вн



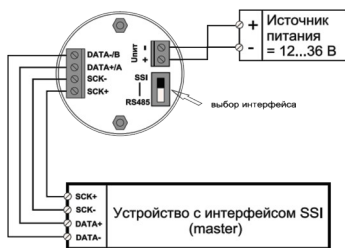
Схемы подключения

Аналоговый клеммное соединение

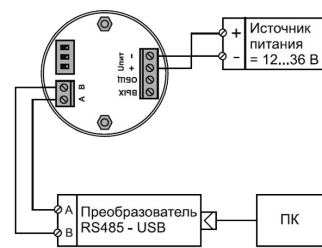


$R_n > 1\text{кОм}$ для выхода по напряжению
 $R_n < 500\text{ Ом}$ для выхода по току

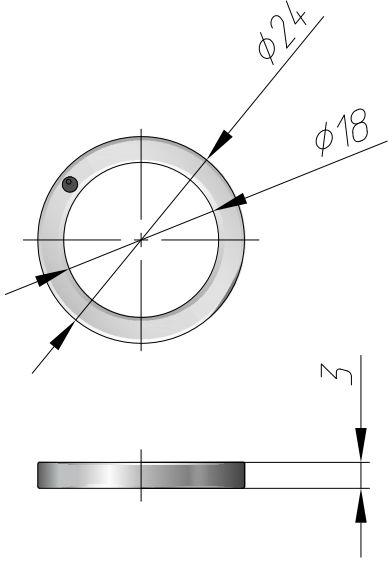
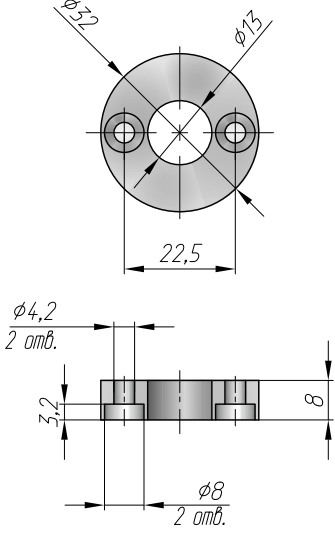
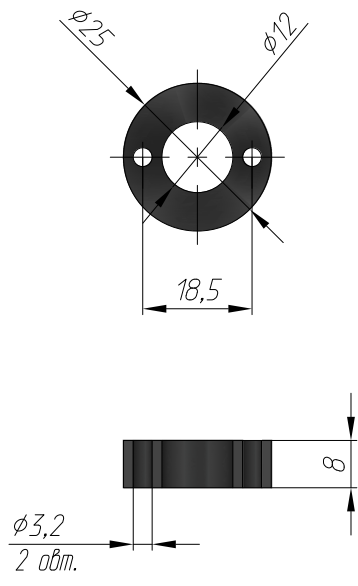
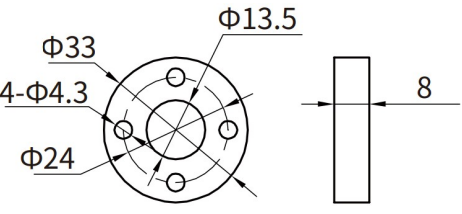
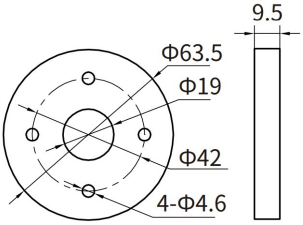
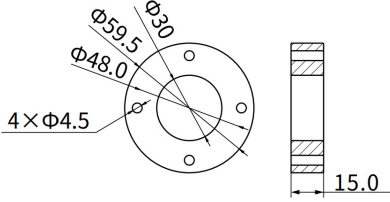
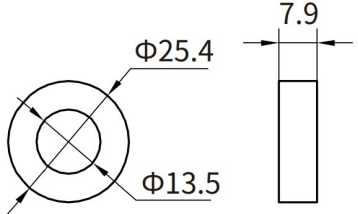
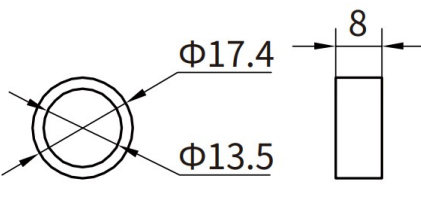
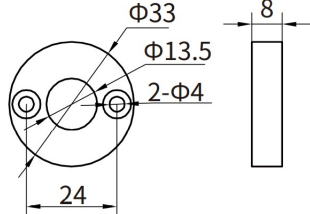
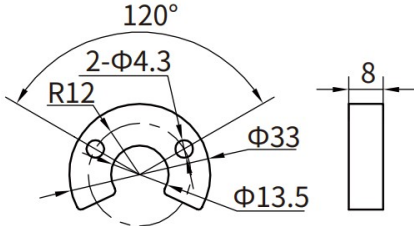
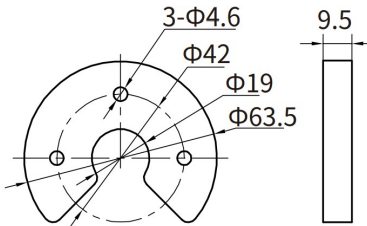
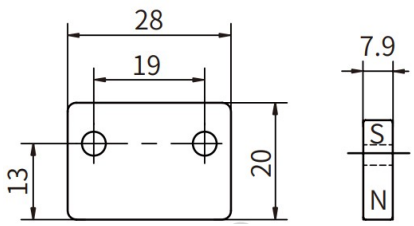
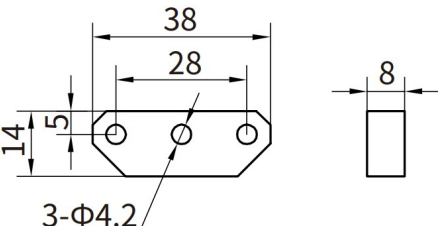
SSI клеммное соединение



RS-485 клеммное соединение



Позиционеры и магнитные кольца

<p>Магнит кольцевой исп.1 (МК1)</p> 	<p>Позиционер кольцевой исп.1 (ПК1)</p> 	<p>Позиционер кольцевой исп.2 (ПК2)</p> 
<p>Позиционер кольцевой исп.3 (ПК3)</p> 	<p>Позиционер кольцевой исп.4 (ПК4)</p> 	<p>Позиционер кольцевой исп.5 (ПК5)</p> 
<p>Позиционер кольцевой исп.6 (ПК6)</p> 	<p>Позиционер кольцевой исп.7 (ПК7)</p> 	<p>Позиционер кольцевой исп.8 (ПК8)</p> 
<p>Позиционер секторный исп. 1 (ПС1)</p> 	<p>Позиционер секторный исп. 2 (ПС2)</p> 	<p>Позиционер направленный исп.1 (ПН1)</p> 
<p>Позиционер направленный исп.2 (ПН2)</p> 		

Комплектующие

Кабель в ассортименте (СК50-[м], СК60-[м], СК70-[м])



Средства настройки и диагностики

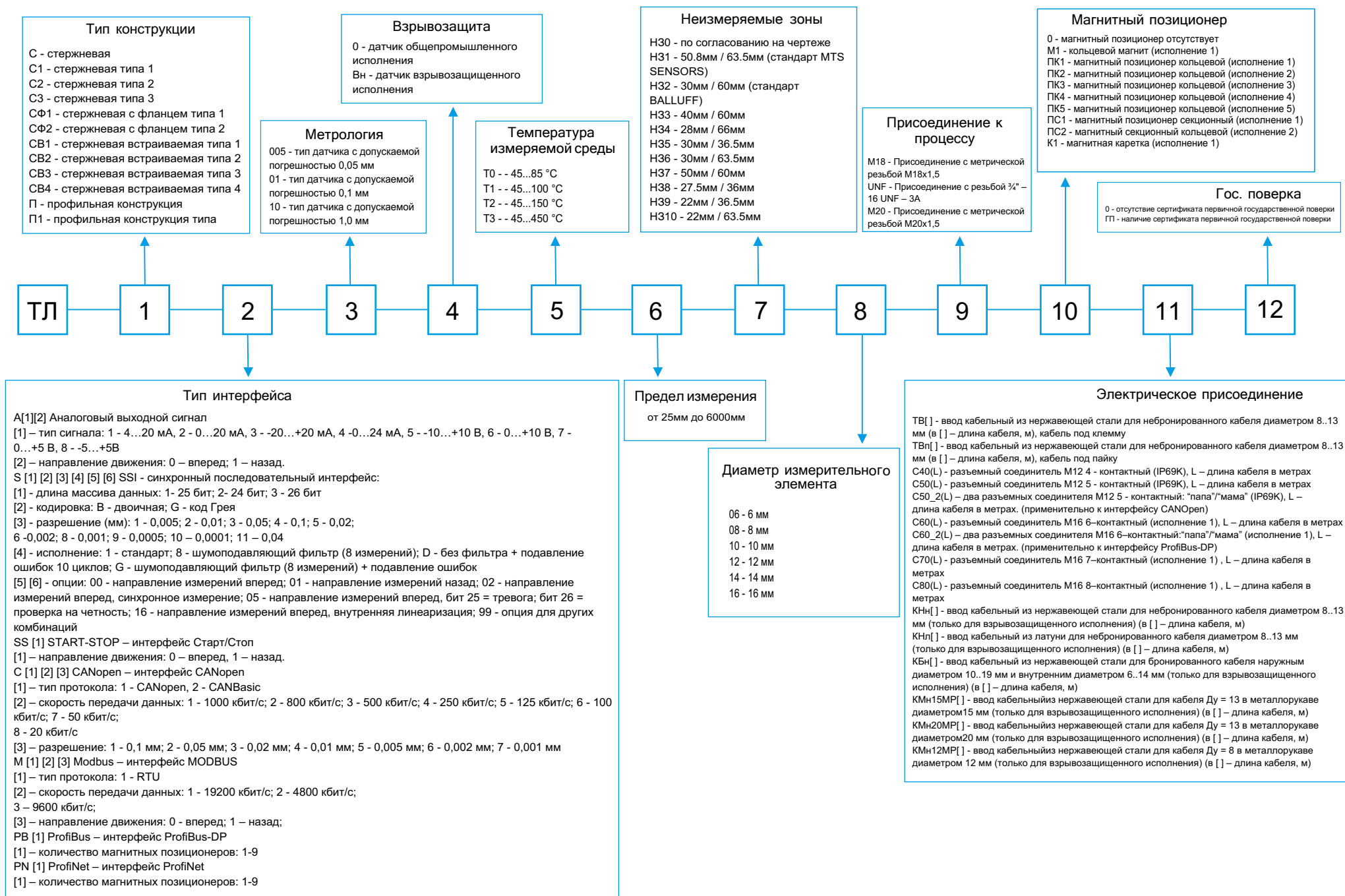
Преобразователь RS485 – USB (UR-01)



Преобразователь интерфейсов предназначен для подключения датчика перемещения к персональному компьютеру по интерфейсу RS485, и дальнейшей работы с помощью терминального ПО "ТЛ Терминал" (в открытом доступе).

С помощью программы и преобразователя интерфейсов можно провести диагностику работы датчика перемещения и настройку его параметров: смещения нуля, диапазона 4-20 мА, инверсии измерения, скорости обмена, параметров интерфейса SSI и т.д.

Структура условного обозначения





Контакты

Адрес : 123458 Москва, ул. Твардовского, 8, Технопарк "Строгино"

Рабочее время : пн-пт 8:00 - 19:00

Телефон : +7 (495) 162-90-85

Почта : info@traceline.ru

traceline.ru

© 2023

ООО ТРЕЙСЛАЙН

г. Москва

ИНН 7734433219

Научные исследования и разработки в области естественных и технических наук

