

Продукция ООО ТРЕЙСЛАЙН

Магнитострикционный датчик линейных перемещений

ТЛ-С2-...-005-0

Принцип действия: **Магнитострикционный**

назначение

- Гидравлика и пневматика
- Производство пластика и резины
- металлообработка
- Деревообработка
- Электроэнергетика
- Атомная промышленность
- Строительная техника
- Военная промышленность
- Космическая промышленность
- Робототехника
- Другие области промышленной автоматизации



преимущества

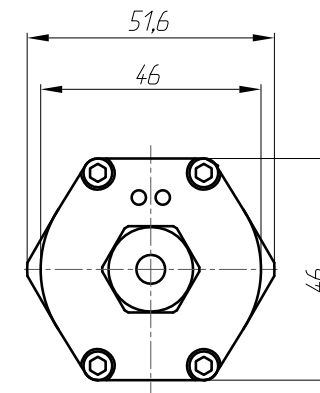
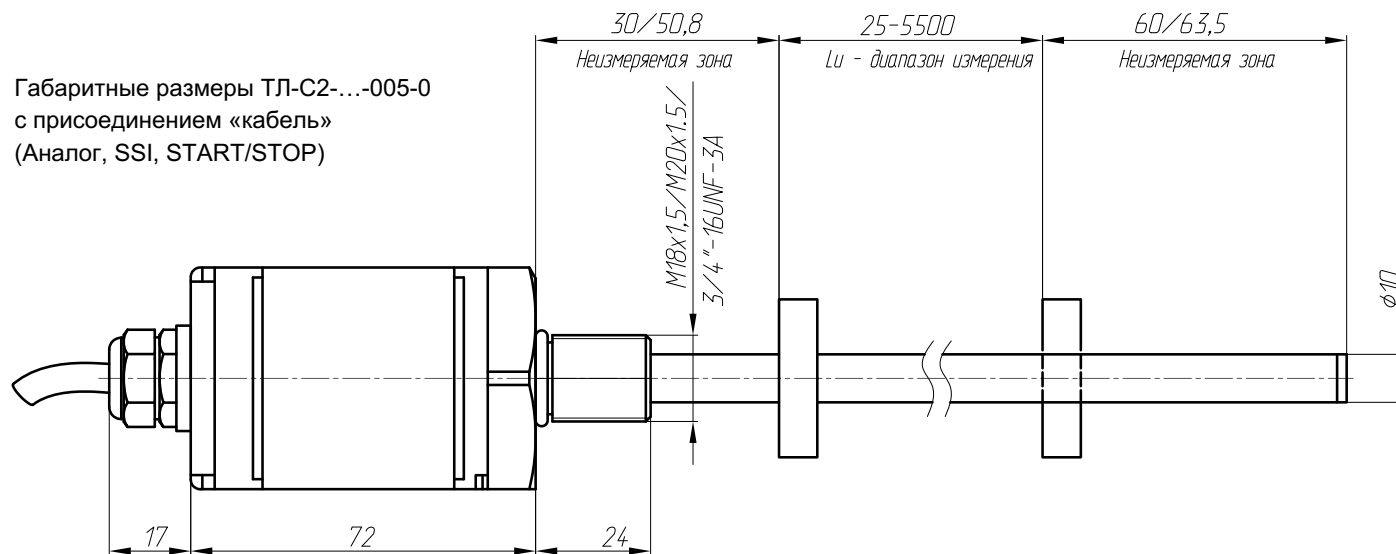
- Износостойкий, бесконтактный метод измерения
 - Высокая точность и частота измерения
 - Стандартные промыш. интерфейсы: Аналоговый, SSI, CANOpen, START/STOP, ProfiBus-DP, ProfiNet
 - Абсолютные измерения перемещения
 - Отсутствие необходимости тех. обслуживания
 - Устойчивость к тяжелым условиям эксплуатации
 - Помехозащищенность
 - Низкое энергопотребление эффективно снижает нагрев системы
 - Простота в настройке и эксплуатации
-
- Простая диагностика, светодиодный мониторинг состояния в режиме реального времени
 - Замена измерительного элемента без разгерметизации тех. процесса

Технические характеристики серия ТЛ-С2-...-005-0

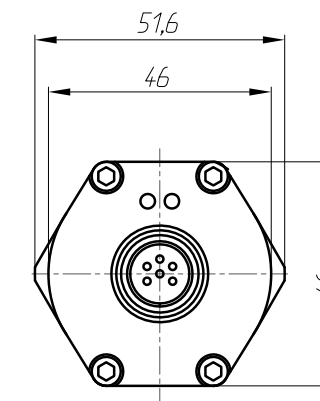
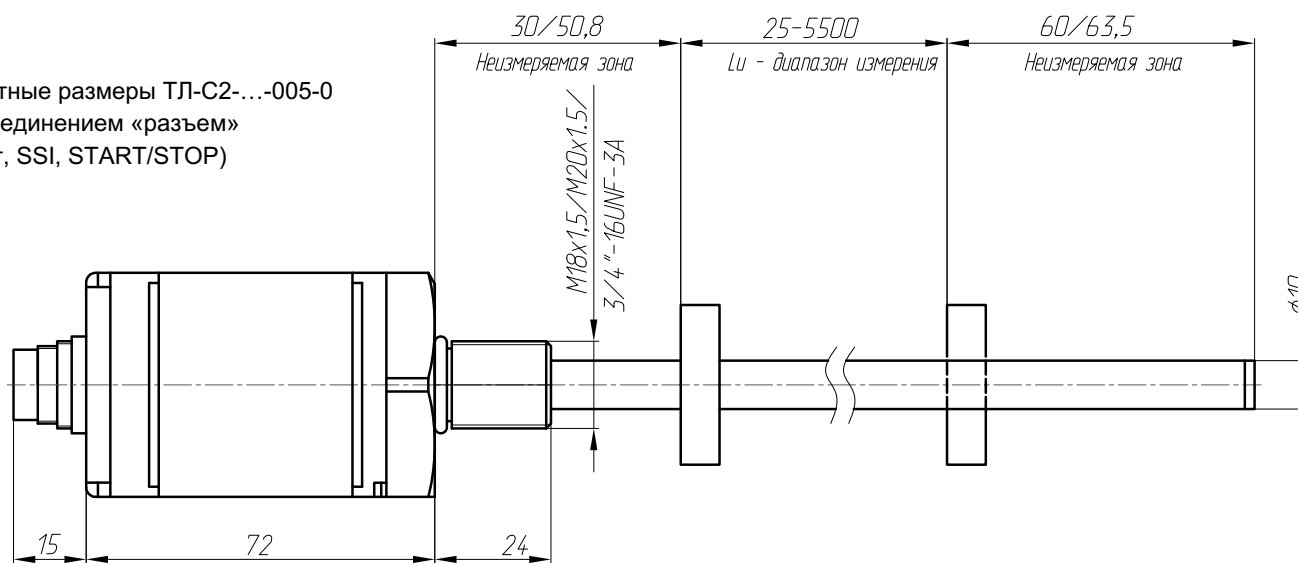
Входные параметры	
Данные измерений	Положение позиционера
Диапазон измерения	25 – 5500 мм
Количество позиционеров	В зависимости от выходного сигнала от 1 до 9 шт.
Выходные параметры	
Аналоговые интерфейсы	4...20/20...4/0...20/20...0, мА 0...5/5...0/-5...+5/+5...-5/0...10/10...0/-10...+10/+10...-10 В
Цифровые интерфейсы	SSI, CANopen, Start/Stop, ProfiBus, ProfiNet, EtherCAT
Точность измерения	
Разрешение, выход аналоговый	16-бит, 0,0015 % от диапазона (минимум 0,001 мм)
Разрешение, выход цифровой	0,0015% от диапазона (минимум 0,001 мм)
Пределы допускаемой погрешности:	Абсолютной (мм)
	Приведённой (% от диапазона)
	±0,05 (до 500 мм включител.) ±0,01 (свыше 500 мм)
Гистерезис	±0,01 мм
Повторяемость	±0,001% от диапазона (минимум 0,001 мм)
Температурный дрейф, аналоговый	30 ppm/°C
Температурный дрейф, цифровой	15 ppm/°C
Частота обновления данных	1 кГц (диапазон ≤ 1 м),
	500 Гц (1 м < диапазон ≤ 2 м),
	333 Гц (2 м < диапазон ≤ 3 м).
Неизмеряемая зона верх/низ (тип I)	50.8/63.5 мм
Неизмеряемая зона верх/низ (тип II)	30/60 мм
Условия эксплуатации	
Температура окружающей среды	-40 ... +85 °C
Температура рабочей среды	-40 ... +85 °C
Давление рабочей среды	35 МПа (рабочее), 70 МПа (пиковое)
Относительная влажность	90% без образования конденсата
Степень защиты от пыли и влаги	IP66 (разъём), IP67 (кабель)
Испытание на удар	100g (ГОСТ Р 51371)
Испытание на вибрацию	1,5мм/20g/10...2000 Гц (ГОСТ 30630.1.2)
Тест на ЭМС	Степень 4/3/4/3/3, Класс А, ГОСТ 30804.4.2/4, ГОСТ Р 51317.4.3/6, ГОСТ Р 50648-94,
Маркировка взрывозащиты	Нет
Электрическое подключение	
Тип подключения	Кабельный ввод или разъем
Диапазон напряжение питания	+24В ±20%
Потребляемая мощность	< 3Вт
Материалы	
Измерительный элемент	Нержавеющая сталь AISI 316/алюминиевый сплав
Корпус датчика	Алюминиевый сплав
Присоединение к процессу	M18×1,5; M20×1,5; 3/4"-16UNF-3A

Монтажно-габаритные чертежи

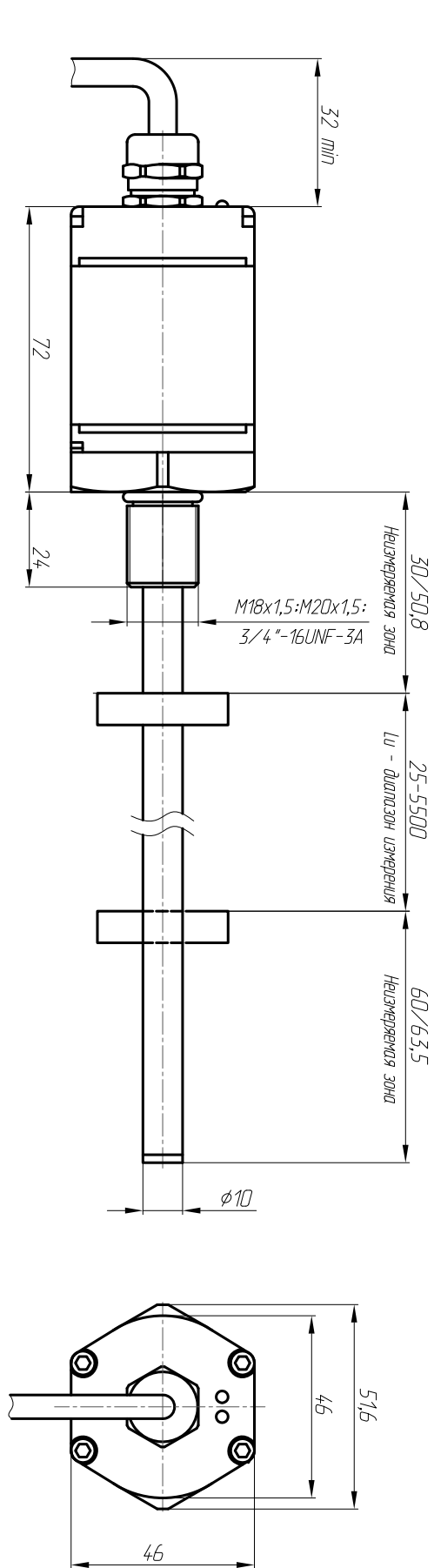
Габаритные размеры ТЛ-С2-...-005-0
с присоединением «кабель»
(Аналог, SSI, START/STOP)



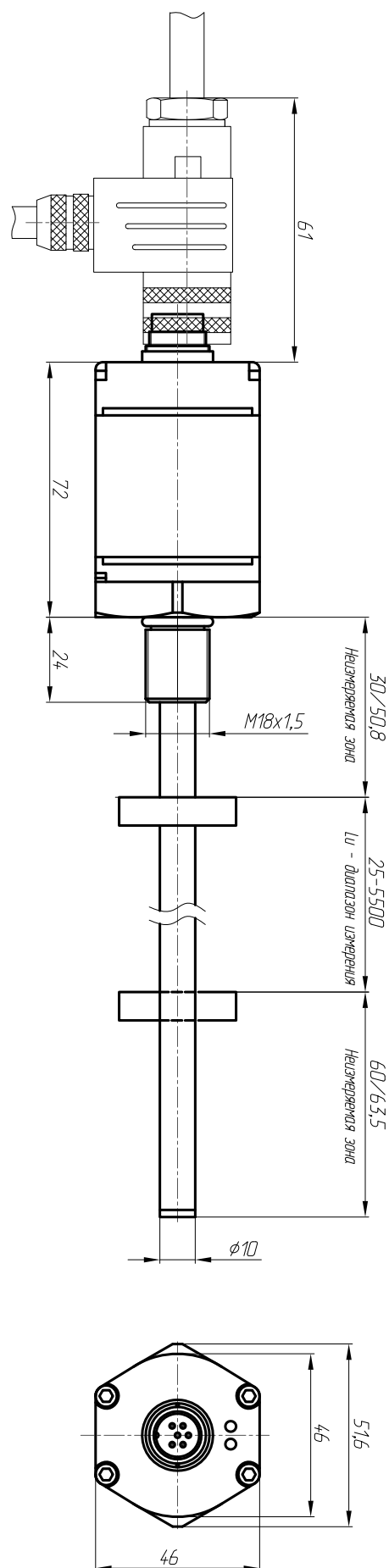
Габаритные размеры ТЛ-С2-...-005-0
с присоединением «разъем»
(Аналог, SSI, START/STOP)



Монтажно-габаритные чертежи

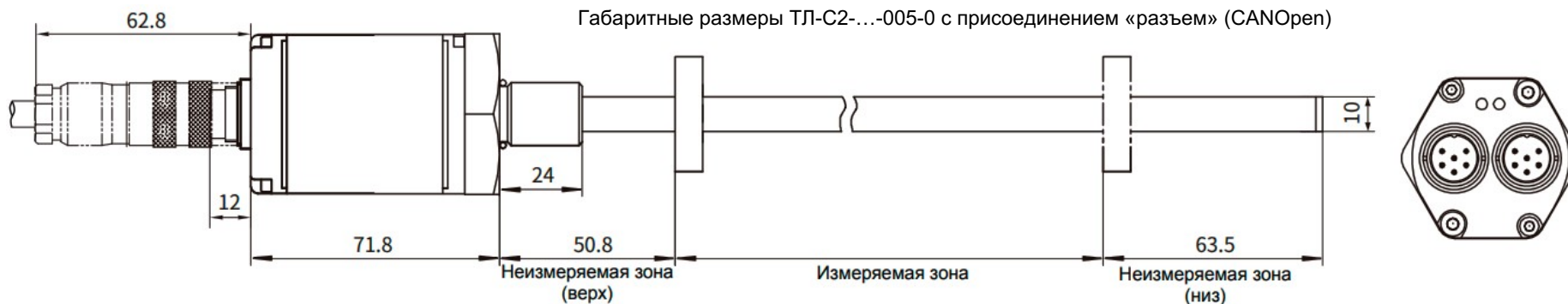


Габаритные размеры ТЛ-C2-...-005-0 с присоединением «кабель» (Аналог, SSI, START/STOP)

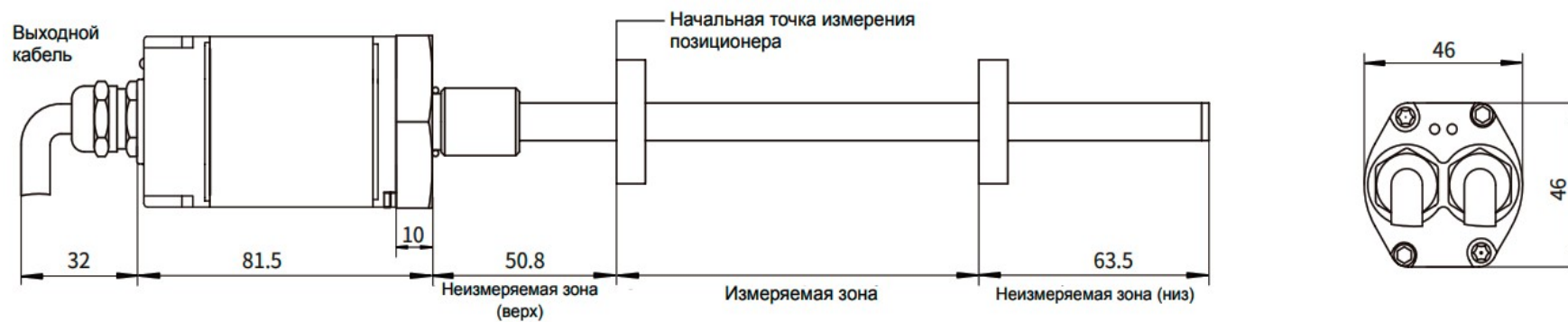


Габаритные размеры ТЛ-C2-...-005-0 с присоединением «разъем» (Аналог, SSI, START/STOP)

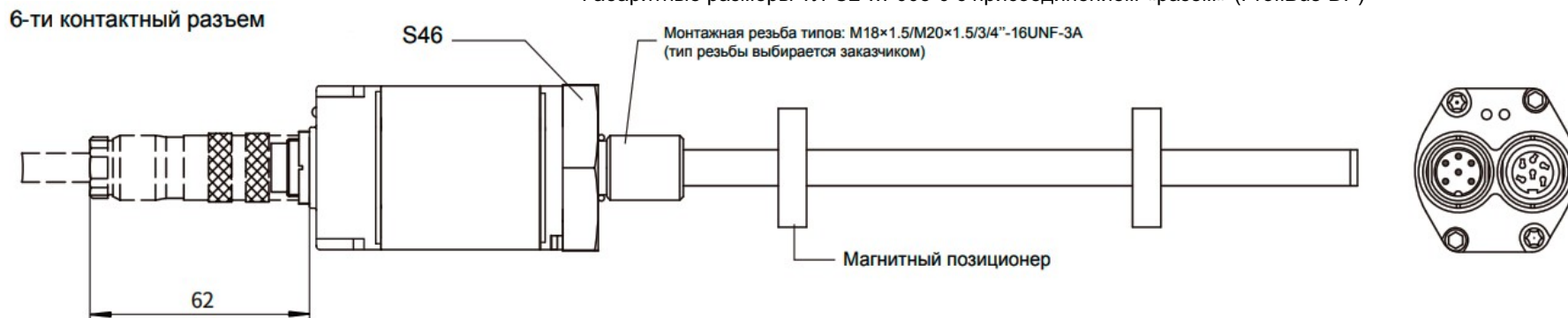
Монтажно-габаритные чертежи



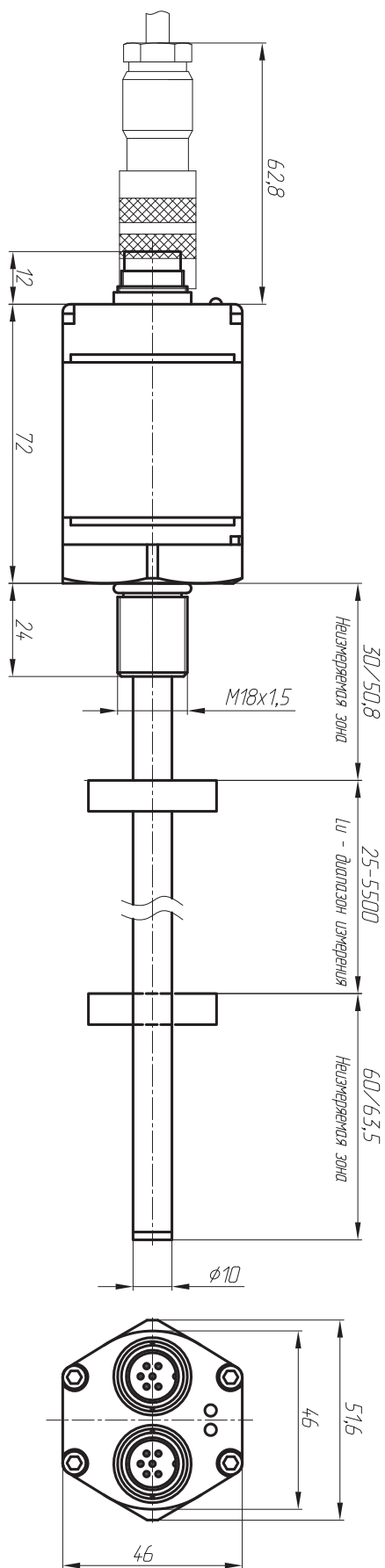
Габаритные размеры ТЛ-C2-...-005-0 с присоединением «кабель» и «разем» (Profibus-DP)



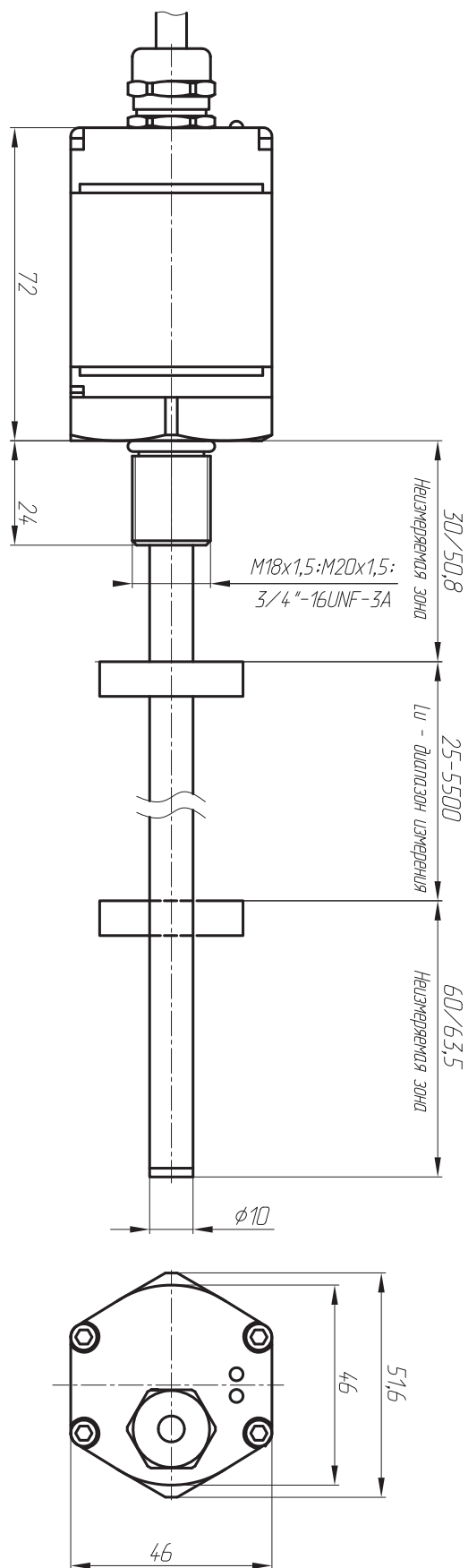
Габаритные размеры ТЛ-C2-...-005-0 с присоединением «разем» (Profibus-DP)



Монтажно-габаритные чертежи



Габаритные размеры ТЛ-С2-...-005-0
с присоединением «разъем» (CANOpen)

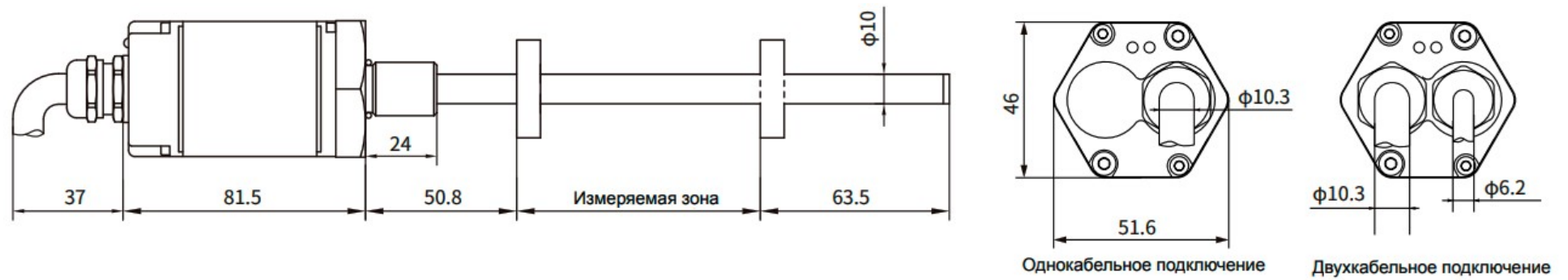


Габаритные размеры ТЛ-С2-...-005-0
с присоединением «кабель» (CANOpen)

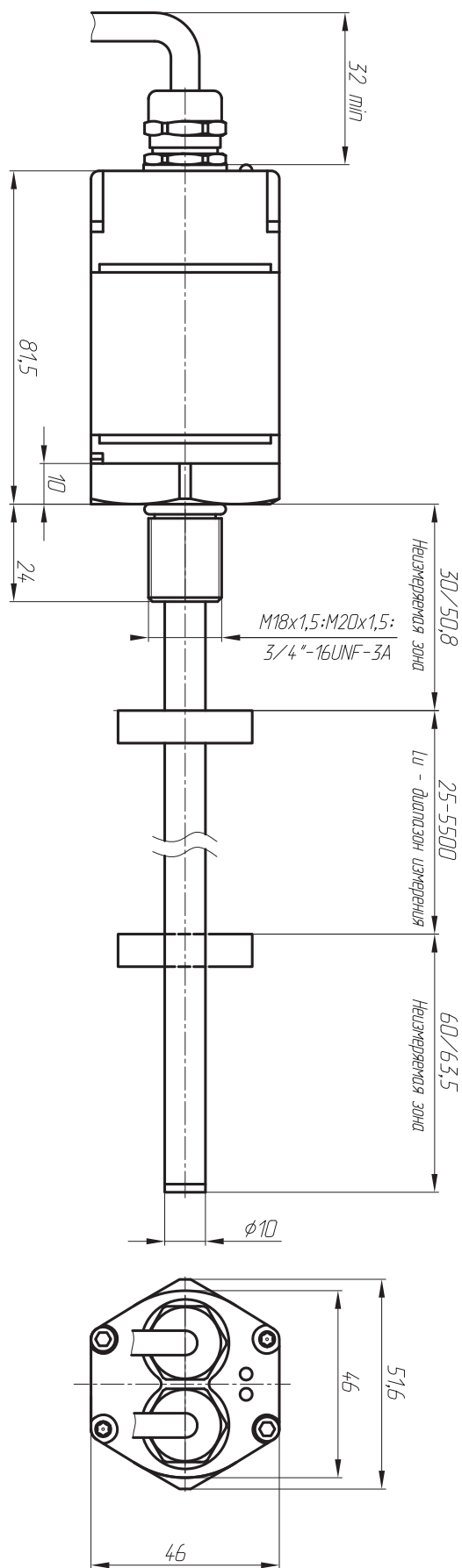
*Примечание: возможно исполнение с различными разъемами и одиночным выходом.
Весь перечень в руководстве по эксплуатации.*

Монтажно-габаритные чертежи

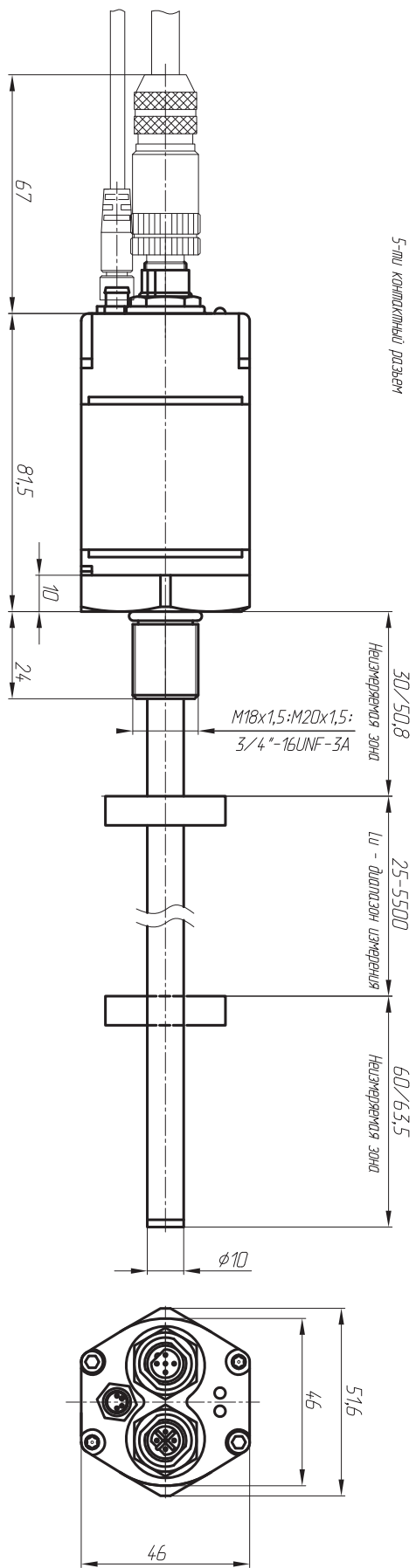
Габаритные размеры ТЛ-С2-...-005-0 с присоединением «кабель» и «разем» (ProfiNet)



Монтажно-габаритные чертежи



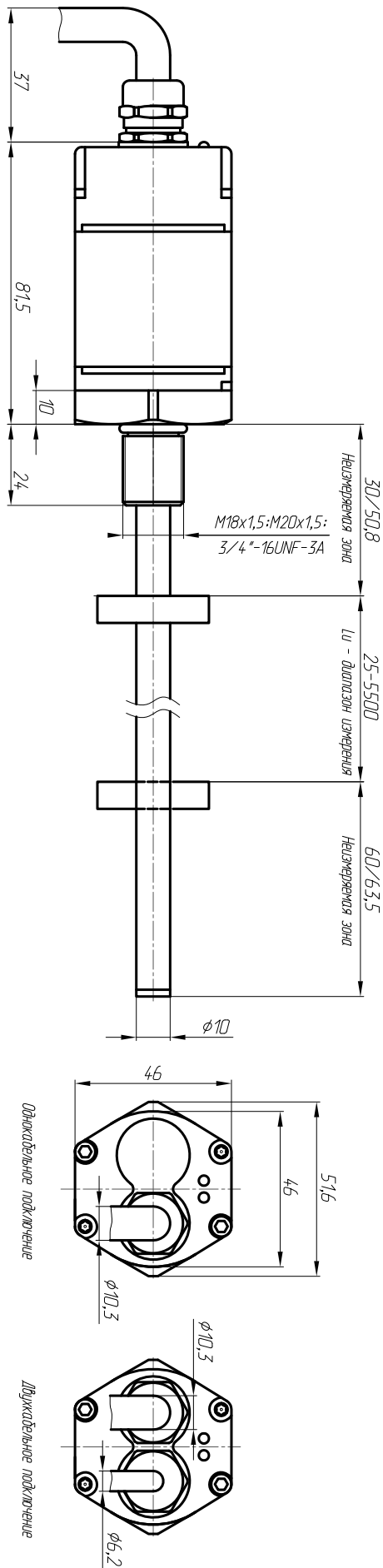
Габаритные размеры ТЛ-С2-...-005-0 с присоединением «кабель» (Profibus-DP)



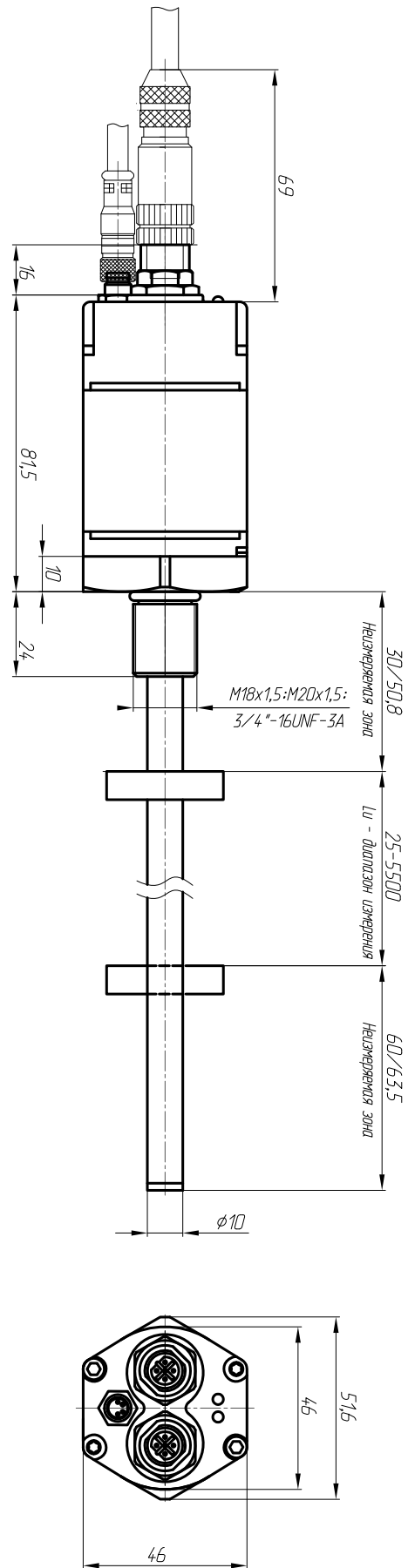
Габаритные размеры ТЛ-С2-...-005-0 с присоединением «разъем» (Profibus-DP)

Примечание: возможно исполнение с различными разъемами и одиночным выходом. Весь перечень в руководстве по эксплуатации.

Монтажно-габаритные чертежи



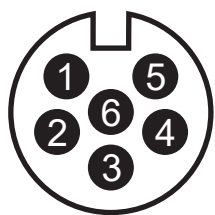
Габаритные размеры ТЛ-C2-...-005-0 с присоединением «кабель» (Profinet/EtherCAT)



Габаритные размеры ТЛ-C2-...-005-0 с присоединением «разъем» (Profinet/EtherCAT)

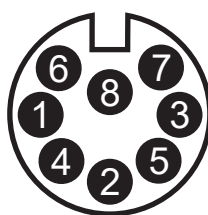
Схемы подключения

Аналоговый 6-pin (С60)



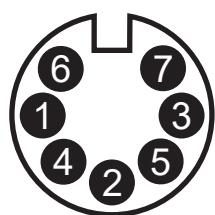
PIN	Назначение	Маркировка
1	Вых. +	Синий
2	Вых. -	Зеленый
3	Резерв	Желтый
4	Резерв	Белый
5	+24 В	Красный
6	0 В	Черный

Аналоговый 8-pin (С80)



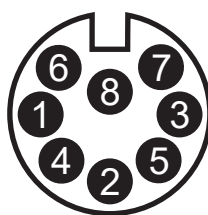
PIN	Назначение	Маркировка
1	Токов. вых.	Желтый
2	0 В	Серый
3	Резерв	Розовый
4	Резерв	-
5	0...10 В	Зеленый
6	0 В	Синий
7	+24 В	Коричневый
8	Резерв	Белый

SSI 7-pin (С70)



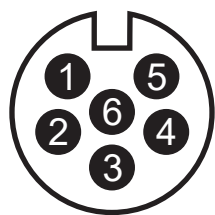
PIN	Назначение	Маркировка
1	Data-	Белый
2	Data+	Желтый
3	Clock+	Синий
4	Clock-	Зеленый
5	+24 В	Красный
6	0 В	Черный
7	Резерв	-

SSI 8-pin (С80)



PIN	Назначение	Маркировка
1	Clock+	Желтый
2	Data+	Серый
3	Clock-	Розовый
4	Резерв	-
5	Data-	Зеленый
6	0 В	Синий
7	+24 В	Коричневый
8	Резерв	Белый

CanOpen 6-pin (С60)



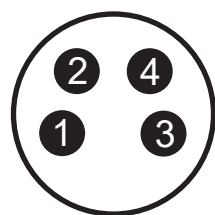
PIN	Назначение	Маркировка
1	CAN(-)	Зеленый
2	CAN(+)	Желтый
3	Резерв	-
4	Резерв	-
5	+24 В	Коричневый
6	0 В	Белый

CanOpen 5-pin (С50)



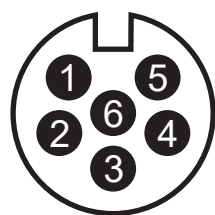
PIN	Назначение	Маркировка
1	Резерв	-
2	Упит+	Коричневый
3	Упит-	Белый
4	CAN(+)	Желтый
5	CAN(-)	Зеленый

CanOpen 4-pin



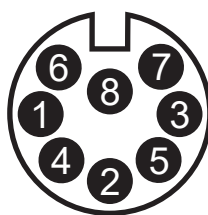
PIN	Назначение	Маркировка
1	+24 В	Коричневый
2	-	Белый
3	0 В	Синий
4	-	Черный

Start/Stop 6-pin (С60)



PIN	Назначение	Маркировка
1	Stop(-)	Синий
2	Stop(+)	Зеленый
3	Start(+)	Желтый
4	Start(-)	Белый
5	+24 В	Красный
6	0 В	Черный

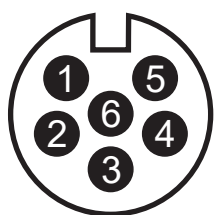
Start/Stop 8-pin (С80)



PIN	Назначение	Маркировка
1	Start(+)	Желтый
2	Stop(+)	Серый
3	Start(-)	Розовый
4	Резерв	-
5	Start(+)	Зеленый
6	0 В	Синий
7	+24 В	Коричневый
8	Резерв	Белый

Схемы подключения

ProfiBus-DP 6-pin (C60)



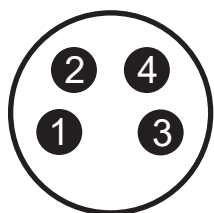
PIN	Назначение	Маркировка
1	RxD/TxD-N(Bus)	Зеленый
2	RxD/TxD-P(Bus)	Красный
3	DGnd	-
4	VP+5N	-
5	+24 В	Черный
6	0 В	Синий

ProfiBus-DP 5-pin (C50)



PIN	Назначение	Маркировка
1	VP+5N	-
2	RxD/TxD-N(Bus)	Зеленый
3	DGnd	-
4	RxD/TxD-P(Bus)	Красный
5	Заземление кабельного экрана	Экранир. провод

ProfiBus-DP 4-pin (C40)



PIN	Назначение	Маркировка
1	+24 В	Коричневый
2	Резерв	Белый
3	COM	Синий
4	Резерв	Черный

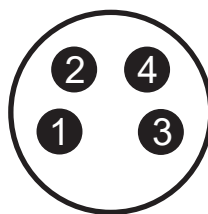
ProfiNet / EtherCAT 4-pin (C40,C41)

Интерфейсный (C40)



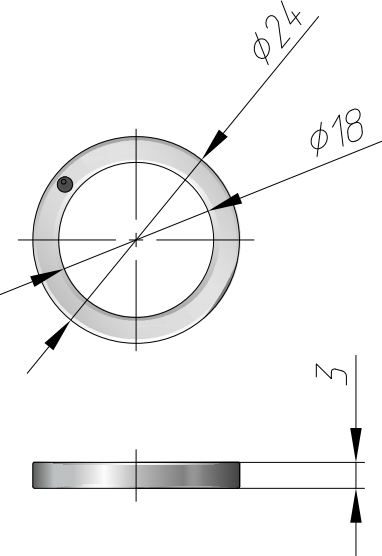
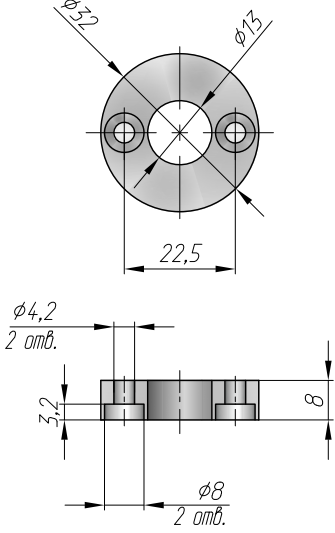
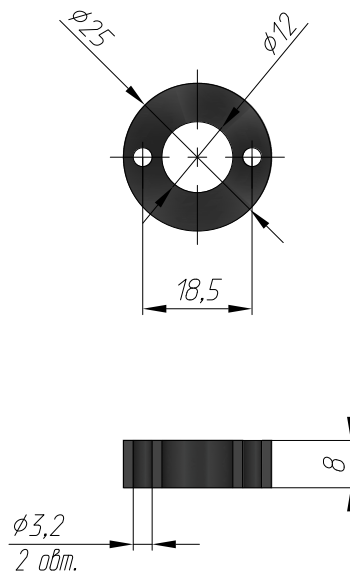
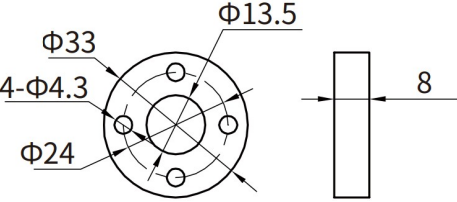
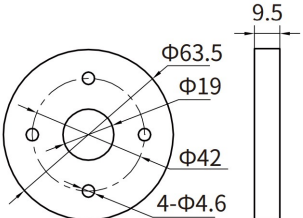
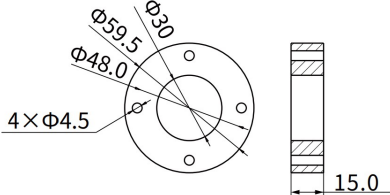
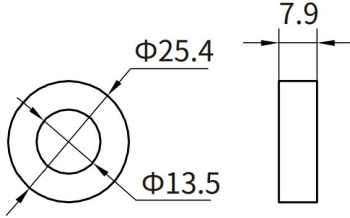
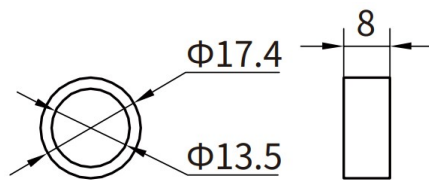
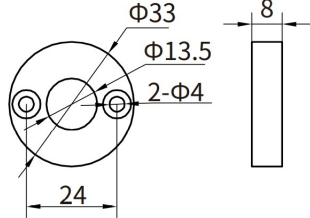
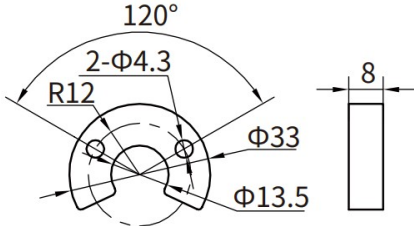
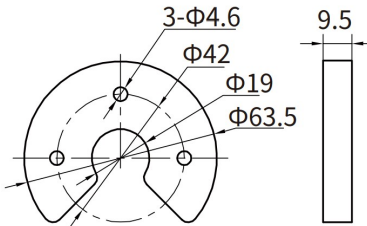
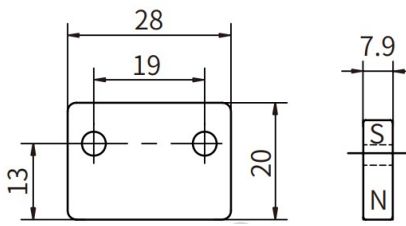
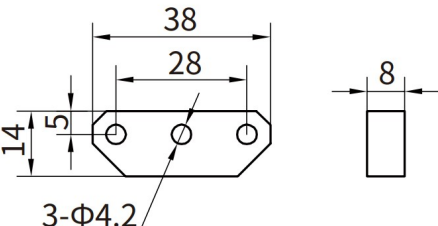
PIN	Назначение	Маркировка
1	Tx(+)	Желтый
2	Rx(+)	Белый
3	Tx(-)	Оранжевый
4	Rx(-)	Синий

Питание (C41)



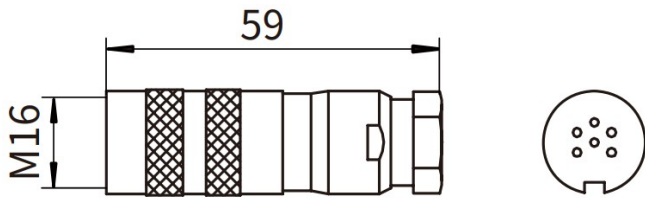
PIN	Назначение	Маркировка
1	+24 В	Коричневый
2	Резерв	Белый
3	COM	Синий
4	Резерв	Черный

Позиционеры и магнитные кольца

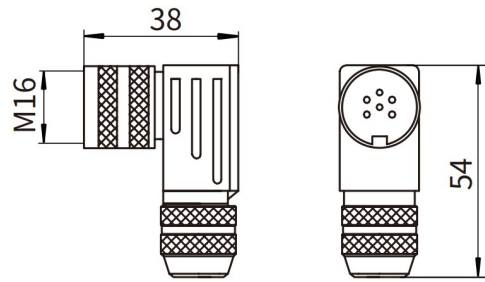
<p>Магнит кольцевой исп.1 (МК1)</p> 	<p>Позиционер кольцевой исп.1 (ПК1)</p> 	<p>Позиционер кольцевой исп.2 (ПК2)</p> 
<p>Позиционер кольцевой исп.3 (ПК3)</p> 	<p>Позиционер кольцевой исп.4 (ПК4)</p> 	<p>Позиционер кольцевой исп.5 (ПК5)</p> 
<p>Позиционер кольцевой исп.6 (ПК6)</p> 	<p>Позиционер кольцевой исп.7 (ПК7)</p> 	<p>Позиционер кольцевой исп.8 (ПК8)</p> 
<p>Позиционер секторный исп. 1 (ПС1)</p> 	<p>Позиционер секторный исп. 2 (ПС2)</p> 	<p>Позиционер направленный исп.1 (ПН1)</p> 
<p>Позиционер направленный исп.2 (ПН2)</p> 		

Разъемы и кабели

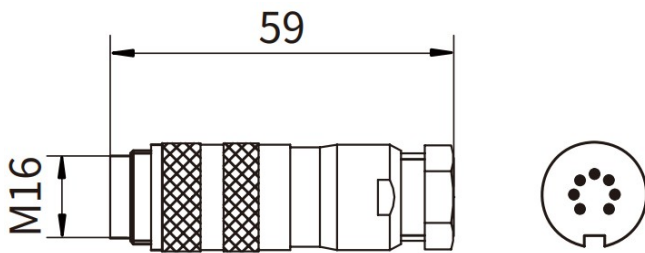
Разъем ответный 6 контактов прямой (CM60-0-int)



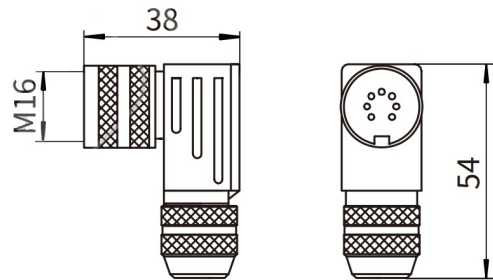
Разъем ответный 6 контактов Г-образный (CM60-90-int)



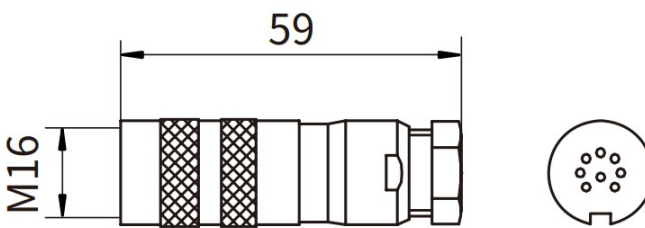
Разъем ответный 7 контактов прямой (CM70-0-int)



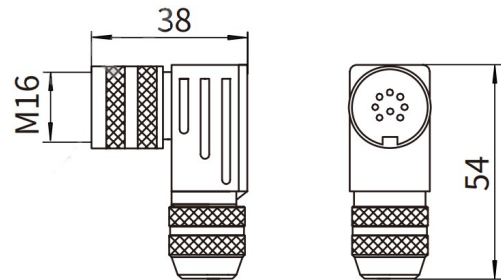
Разъем ответный 7 контактов Г-образный (CM70-90-int)



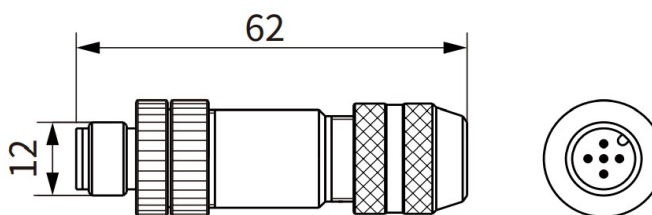
Разъем ответный 8 контактов прямой (CM80-0-int)



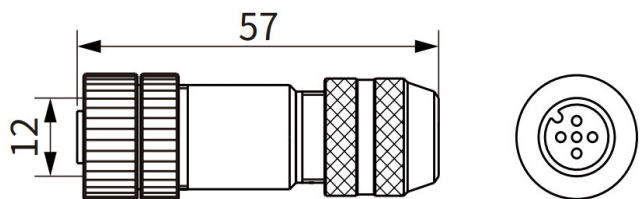
Разъем ответный 8 контактов Г-образный (CM80-90-int)



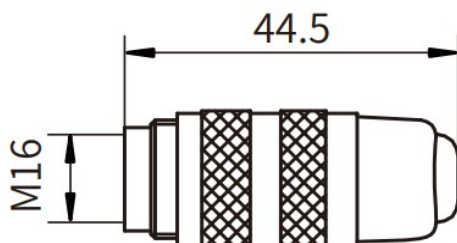
Разъем ответный 5 контактов внешняя резьба (CM50-0-ext)



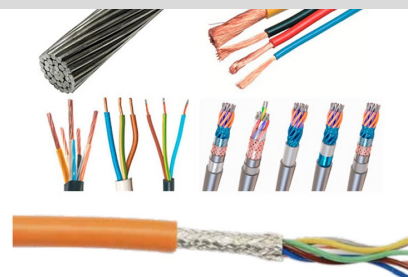
Разъем ответный 5 контактов внутренняя резьба (CM50-0-int)



Терминальный резистор CANOpen 120Ом (CM50-TC, CM60-TC, CM60-TPB)



Кабель в ассортименте (СК50-[м], СК60-[м], СК70-[м])



Средства настройки и диагностики

Преобразователь (ТЛП-Ю-01)

Преобразователь предназначен для подключения к датчику линейного перемещения с токовым выходом и настройки диапазона измерения, инверсии хода, сброса к заводским настройкам.

Преобразователь (ТЛП-УО-01)

Преобразователь предназначен для подключения к датчику линейного перемещения с выходом по напряжению и настройки диапазона измерения, инверсии хода, сброса к заводским настройкам.

Преобразователь (ТЛП-SSI-01)

Преобразователь предназначен для подключения датчика линейного перемещения с выходным интерфейсом SSI к персональному компьютеру. С помощью специальной программы можно провести настройку параметров интерфейса SSI (количество бит данных, разрешение, кодирование и т.д.), изменить нулевую точку, инверсию сигнала, просмотреть диаграммы изменения сигнала, а так же провести полную диагностику датчика с отображением кодов ошибок.

Преобразователь (ТЛП-SS-01)

Преобразователь предназначен для подключения датчика линейного перемещения с выходным интерфейсом START/STOP к персональному компьютеру. С помощью специальной программы можно просмотреть диаграммы изменения сигнала, а так же провести полную диагностику датчика с отображением кодов ошибок.

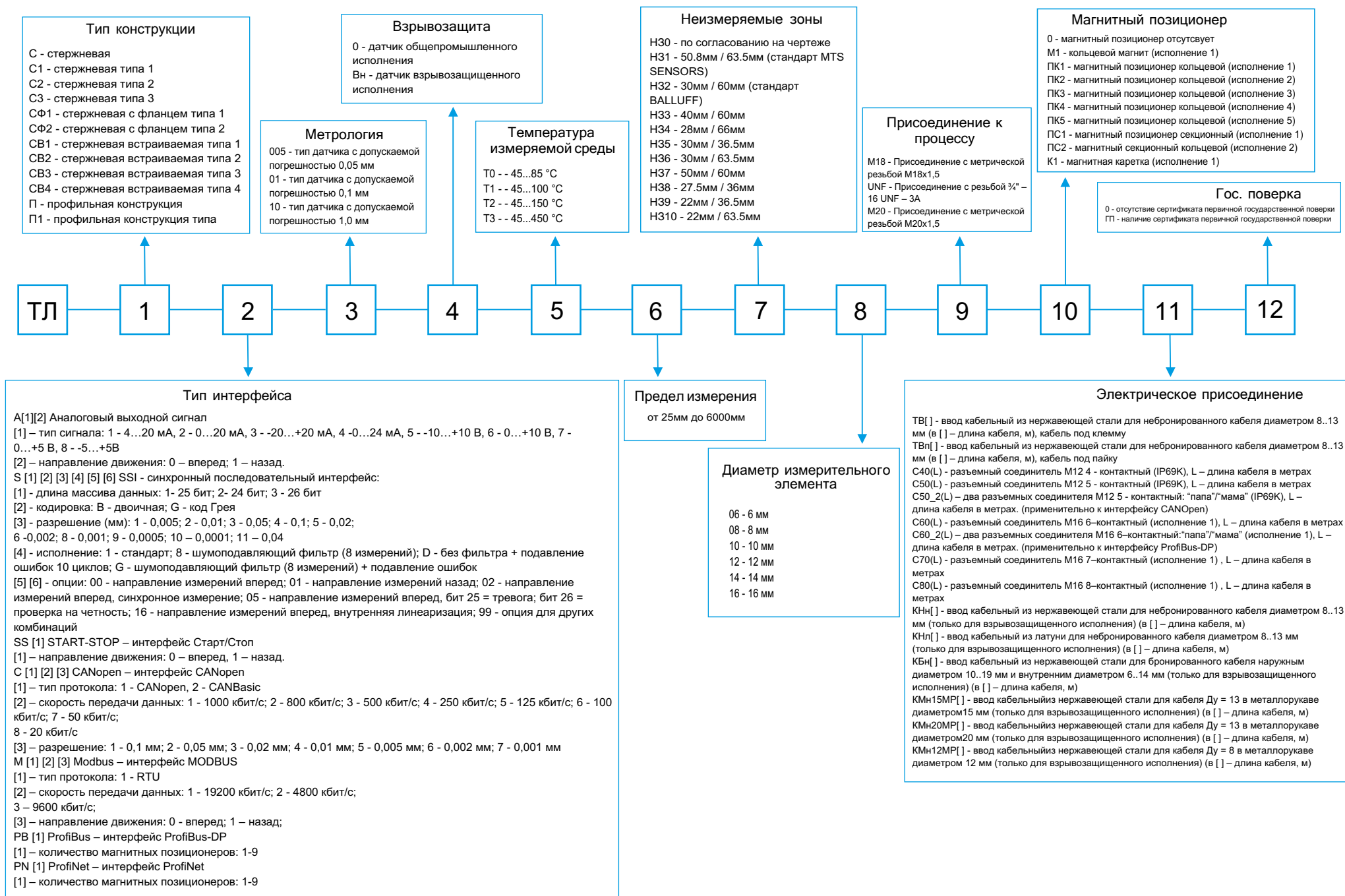
Преобразователь (ТЛП-С-01)

Преобразователь предназначен для подключения к датчику линейного перемещения с выходом CAN и настройки адреса, скорости обмена.

Преобразователь (ТЛП-РВ-01)

Преобразователь предназначен для подключения к датчику линейного перемещения с выходом ProfiBus-DP и настройки адреса, скорости обмена.

Структура условного обозначения





Контакты

Адрес : 123458 Москва, ул. Твардовского, 8, Технопарк "Строгино"

Рабочее время : пн-пт 8:00 - 19:00

Телефон : +7 (495) 162-90-85

Почта : info@traceline.ru

traceline.ru

© 2023

ООО ТРЕЙСЛАЙН

г. Москва

ИНН 7734433219

Научные исследования и разработки в области естественных и технических наук

