

Продукция ООО ТРЕЙСЛАЙН

Магнитострикционный датчик линейных перемещений

## ТЛ-СВЗ-...-01-0

Принцип действия: **Магнитострикционный**

### назначение

- Мобильная гидравлика и пневматика
- Электроэнергетика
- Строительная техника
- Сельскохозяйственная техника
- Техника спецназначения
- Военная промышленность
- Космическая промышленность
- Робототехника
- Другие области промышленной автоматизации



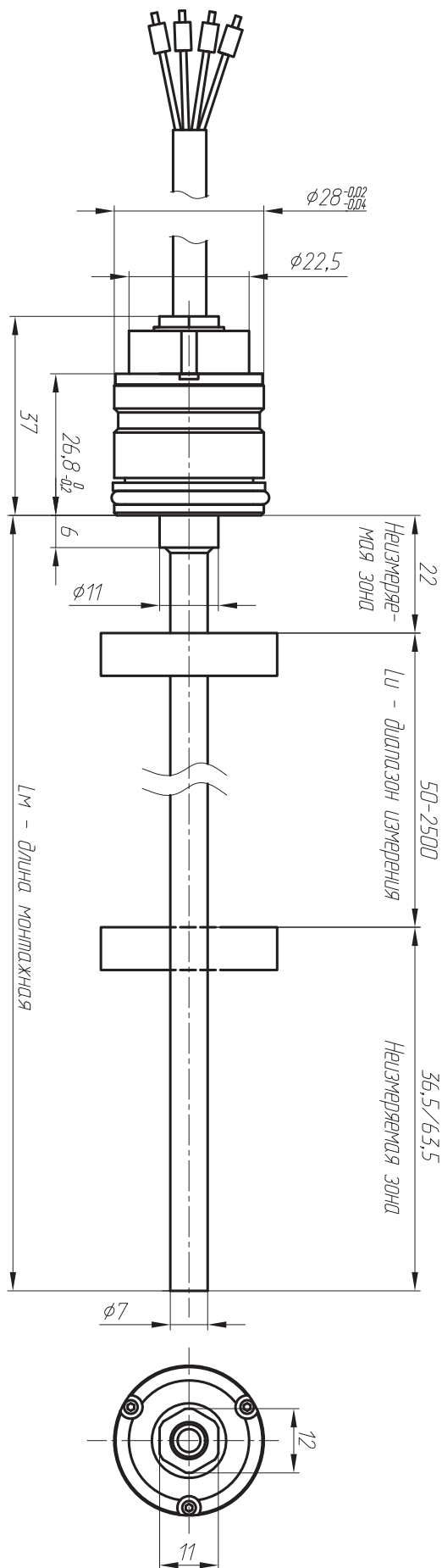
### преимущества

- Износостойкий, бесконтактный метод измерения
  - Высокая точность и частота измерения
  - Стандартные промышленные интерфейсы: Аналоговый, CANOpen
  - Абсолютные измерения перемещения
  - Отсутствие необходимости тех. обслуживания
  - Устойчивость к тяжелым условиям эксплуатации
  - Помехозащищенность
  - Низкое энергопотребление эффективно снижает нагрев системы
  - Простота в настройке и эксплуатации
- 
- Высокая пылевлагозащищенность IP67
  - Маленькие габаритные размеры для применения внутри гидроцилиндра

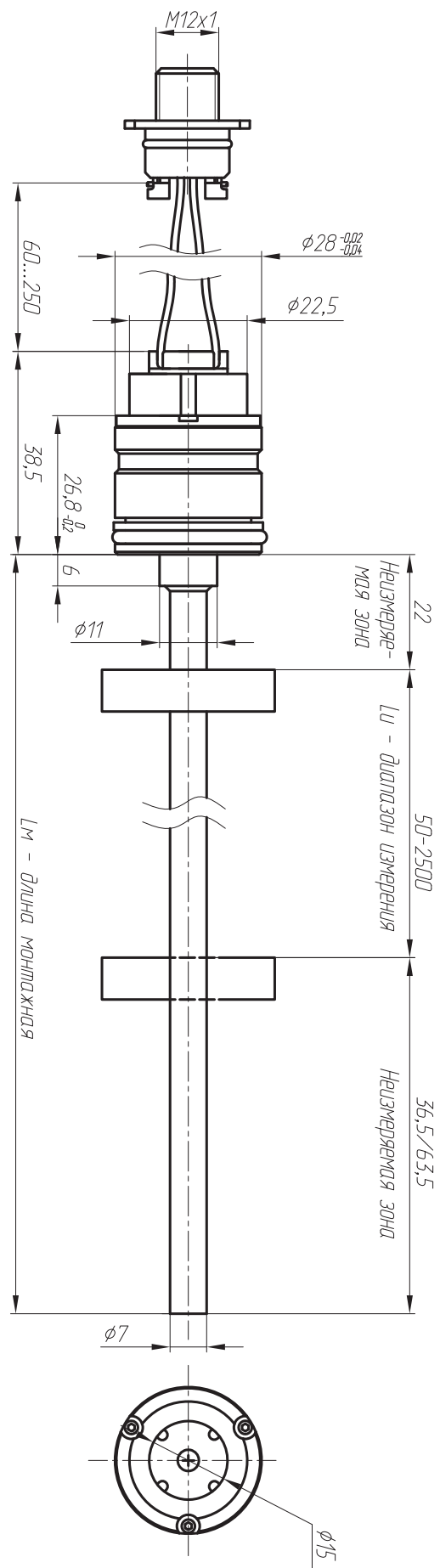
## Технические характеристики серия ТЛ-СВ3-...-01-0

Входные параметры		
Данные измерений	Положение позиционера	
Диапазон измерения	50 – 2500 мм	
Количество позиционеров	1 шт.	
Выходные параметры		
Аналоговые интерфейсы	4...20/20...4 мА	
	0,5...4,5/4,5...0,5/0,25...4,75/4,75...0,25/0...+10/+10...0 В	
Цифровые интерфейсы	CANbus	
Точность измерения		
Разрешение, выход аналоговый / цифровой	±0,1 мм (при диапазоне <500 мм)	
	Диапазон+4096 (при диапазоне >500 мм)	
Пределы допускаемой погрешности:	Абсолютной (мм)	Приведённой (% от диапазона)
	±0,1 (до 250 мм включител.)	±0,04 (свыше 250 мм)
Гистерезис	±0,05 мм	
Повторяемость	±0,01 мм	
Температурный дрейф, аналоговый	30 ppm/°C	
Температурный дрейф, цифровой	30 ppm/°C	
Частота обновления данных	1 кГц (диапазон ≤ 1 м),	
	500 Гц (1 м < диапазон ≤ 2 м),	
	333 Гц (2 м < диапазон ≤ 3 м).	
Неизмеряемая зона верх/низ (тип I)	30/36.5 мм	
Неизмеряемая зона верх/низ (тип II)	30/63.5 мм	
Условия эксплуатации		
Температура окружающей среды	-40 ... +105 °C	
Температура рабочей среды	-40 ... +105 °C	
Давление рабочей среды	35 МПа (рабочее) 45 Мпа (пиковое)	
Относительная влажность	90% без образования конденсата	
Степень защиты от пыли и влаги	IP67	
Испытание на удар	100g (ГОСТ Р 51371)	
Испытание на вибрацию	1,5мм/20g/10...2000 Гц (ГОСТ 30630.1.2)	
Тест на ЭМС	Степень 4/3/4/3/3, Класс А, ГОСТ 30804.4.2/4, ГОСТ Р 51317.4.3/6, ГОСТ Р 50648-94,	
Маркировка взрывозащиты	Нет	
Электрическое подключение		
Тип подключения	Кабельный ввод или разъём	
Диапазон напряжение питания	8...32 В	
Потребляемая мощность	< 1 Вт	
Материалы		
Измерительный элемент	Нержавеющая сталь AISI 304	
Корпус датчика	Нержавеющая сталь AISI 304	
Присоединение к процессу	Встраиваемый	

Монтажно-габаритные чертежи



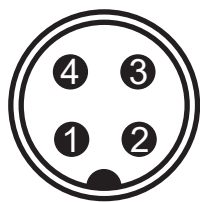
Габаритные размеры ТЛ-СВ3-...-01-0 с присоединением «кабельный ввод»



Габаритные размеры ТЛ-СВ3-...-01-0 с присоединением «разъем»

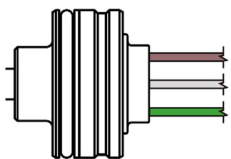
Схемы подключения

Аналоговый выход, 4-х контактный разъем



PIN	PA	PB	PC
	Источник питания	-	Источник питания
	Сигнал	Источник питания	-
	Земля	Земля	Земля
	-	Сигнал	Сигнал

Аналоговый выход, кабель



PT	Назначение	Цвет провода
	Источник питания	Коричневый
	Земля	Белый
	Сигнал	Зеленый

CanOpen, 5-ти контактный разъем



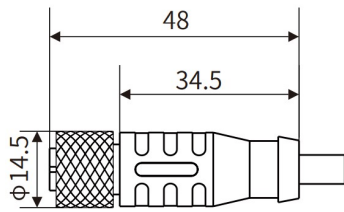
PIN	PC	Маркировка
1	Резерв	-
2	Упит+	Коричневый
3	Земля	Белый
4	CAN H	Желтый
5	CAN L	Зеленый

Позиционеры и магнитные кольца

Магнит кольцевой исп.1 (МК1)	Позиционер кольцевой исп.1 (ПК1)	Позиционер кольцевой исп.2 (ПК2)
Позиционер кольцевой исп.3 (ПК3)	Позиционер кольцевой исп.4 (ПК4)	Позиционер кольцевой исп.5 (ПК5)
Позиционер кольцевой исп.6 (ПК6)	Позиционер кольцевой исп.7 (ПК7)	Позиционер кольцевой исп.8 (ПК8)

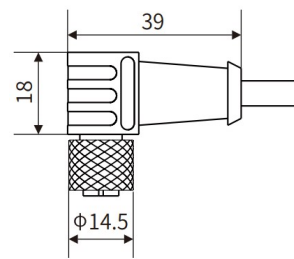
Разъемы и кабели

Разъем ответный 4 контакта прямой (ТЛ-СМ40-0)



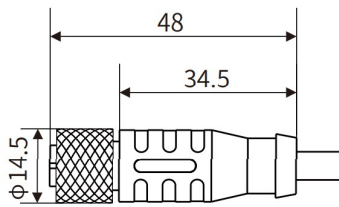
$2 \times 2 \times 0.22 \text{mm}^2$   
 $\phi 7.6 \text{mm}$

Разъем ответный 4 контакта Г-образный (ТЛ-СМ40-90)



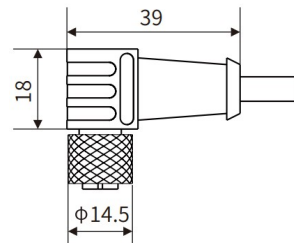
$2 \times 2 \times 0.22 \text{mm}^2$   
 $\phi 7.6 \text{mm}$

Разъем ответный 5 контактов прямой (ТЛ-СМ50-0)



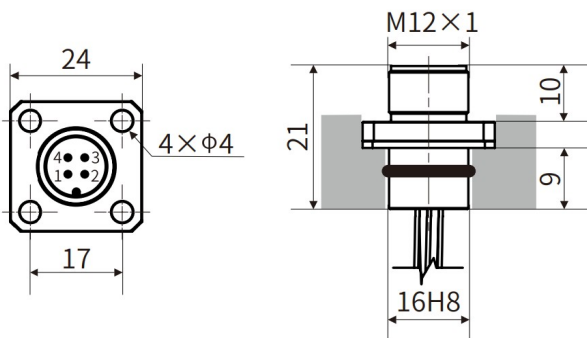
$5 \times 0.25 \text{mm}^2$   
 $\phi 5.6 \pm 0.2 \text{mm}$

Разъем ответный 5 контактов Г-образный (ТЛ-СМ50-90)

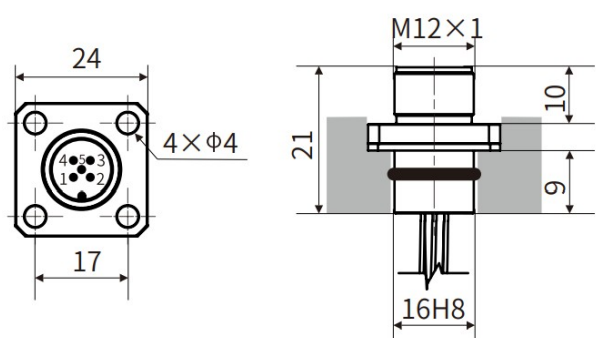


$5 \times 0.25 \text{mm}^2$   
 $\phi 5.6 \pm 0.2 \text{mm}$

Разъем 4 контакта (ТЛ-СФ40-0)



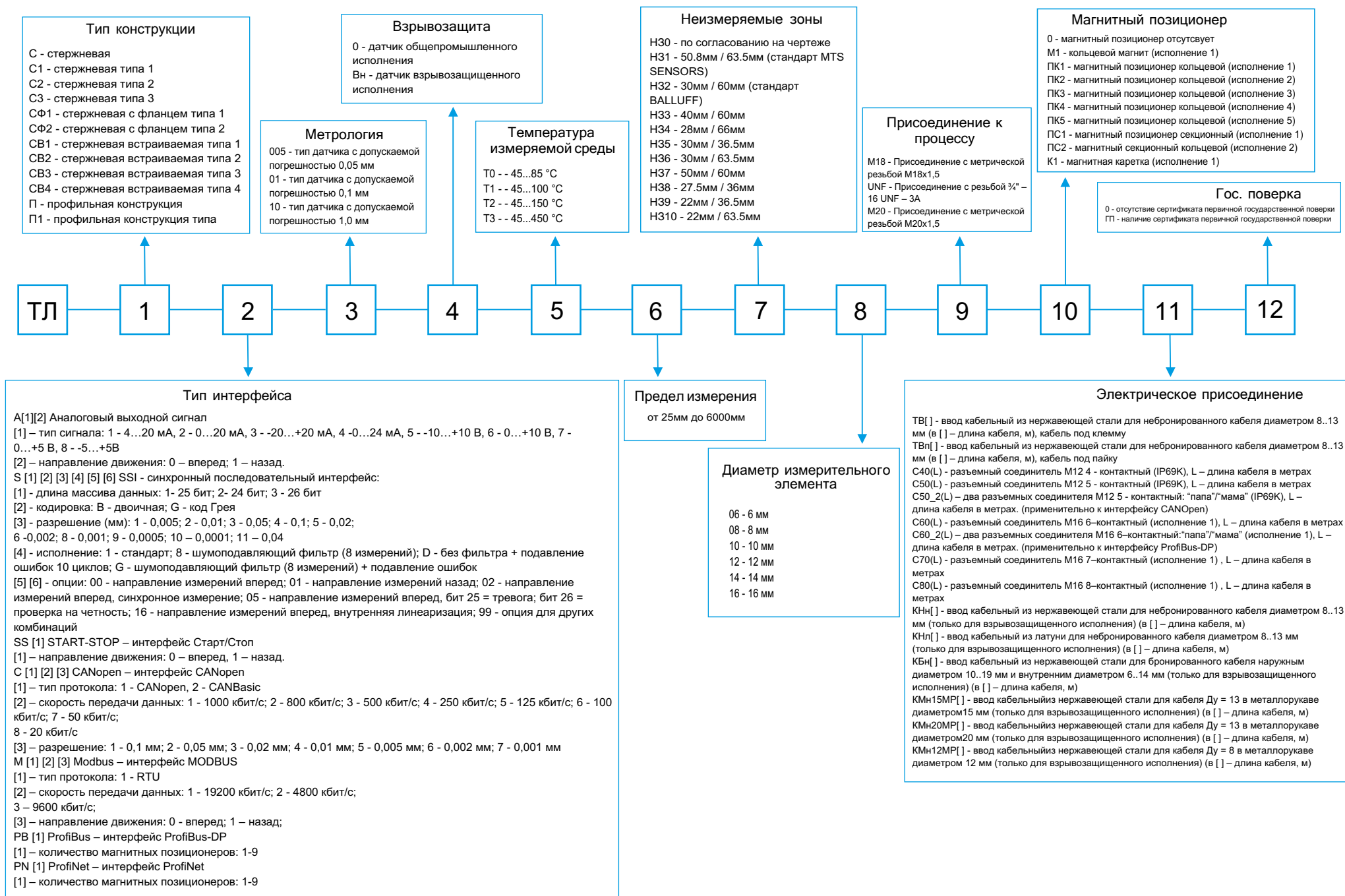
Разъем 5 контактов (ТЛ-СФ50-0)



Кабель в ассортименте (СК50-[м], СК60-[м], СК70-[м])



## Структура условного обозначения





## Контакты

---

Адрес : 123458 Москва, ул. Твардовского, 8, Технопарк "Строгино"

Рабочее время : пн-пт 8:00 - 19:00

Телефон : +7 (495) 162-90-85

Почта : [info@traceline.ru](mailto:info@traceline.ru)

[traceline.ru](https://traceline.ru)

---

© 2023

ООО ТРЕЙСЛАЙН

г. Москва

ИНН 7734433219

Научные исследования и разработки в области естественных и технических наук

